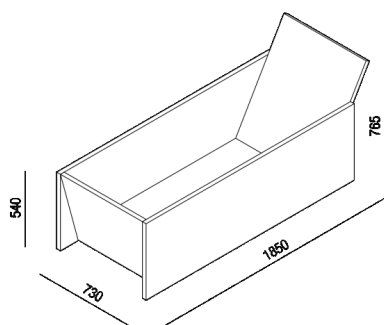




Vasca freestanding
 AVAS1094_

Jean Nouvel Design, 2022



Finiture



Bianco di Carrara



Grigio Carnico



Nero Marquina

Materiali



Marmo

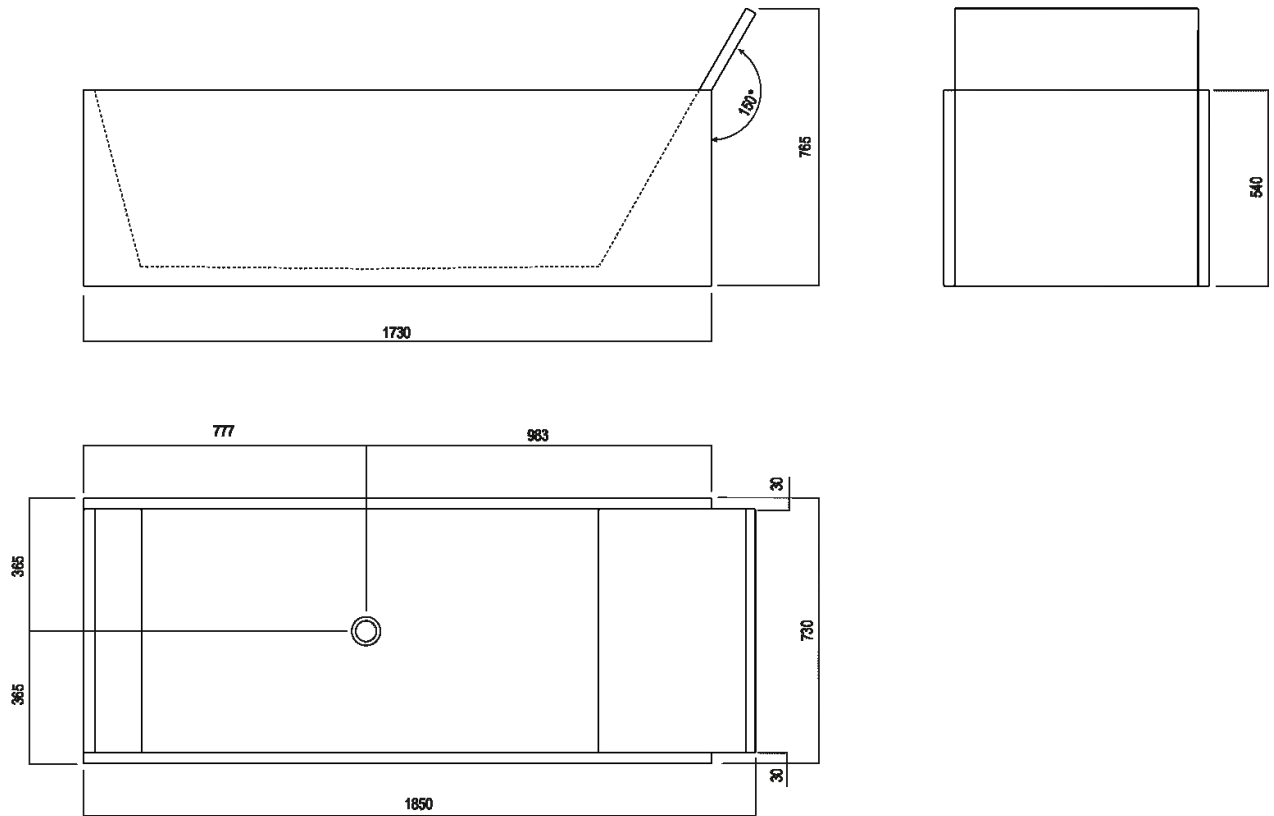
Vasca realizzata con lastre di marmo disponibili in bianco di Carrara, grigio carnico o nero Marquina, senza fori per rubinetteria; questa puo' essere collocata a parete o a terra. Face a' face e' completa di piletta sifonata cromata con troppo pieno integrato .MET0722S.

Altezza:	76.5 cm	30" 1/8 inches
Lunghezza:	185 cm	72" 53/64 inches
Peso:	480 kg	127 lbs
Profondit� :	73 cm	28" 3/4 inches
Capacita':	350 l	772 gal
Confezione:	200 x 90 x 90 cm	78" 3/4 x 37" 7/16 x 37" 7/16 inches
Peso della confezione:	520 kg	1146 lbs

Note: La vasca puo' essere fornita anche in pietre o marmi a richiesta del cliente con costo da preventivare. Per un'installazione piu' agevole, si suggerisce l'utilizzo del pozzetto per vasca AKITPZVAS

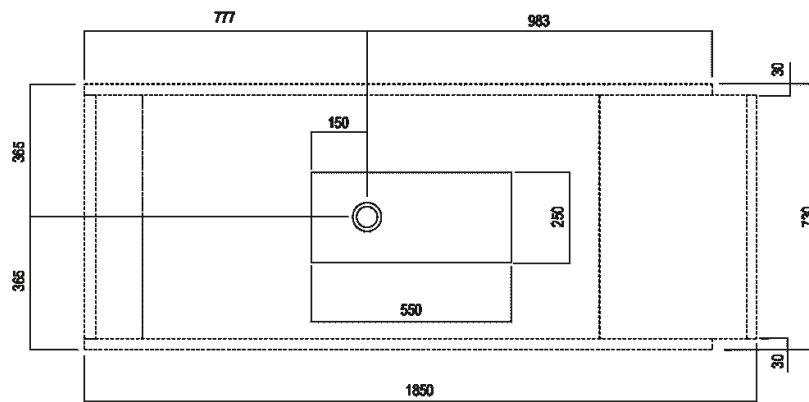


Dimensioni principali



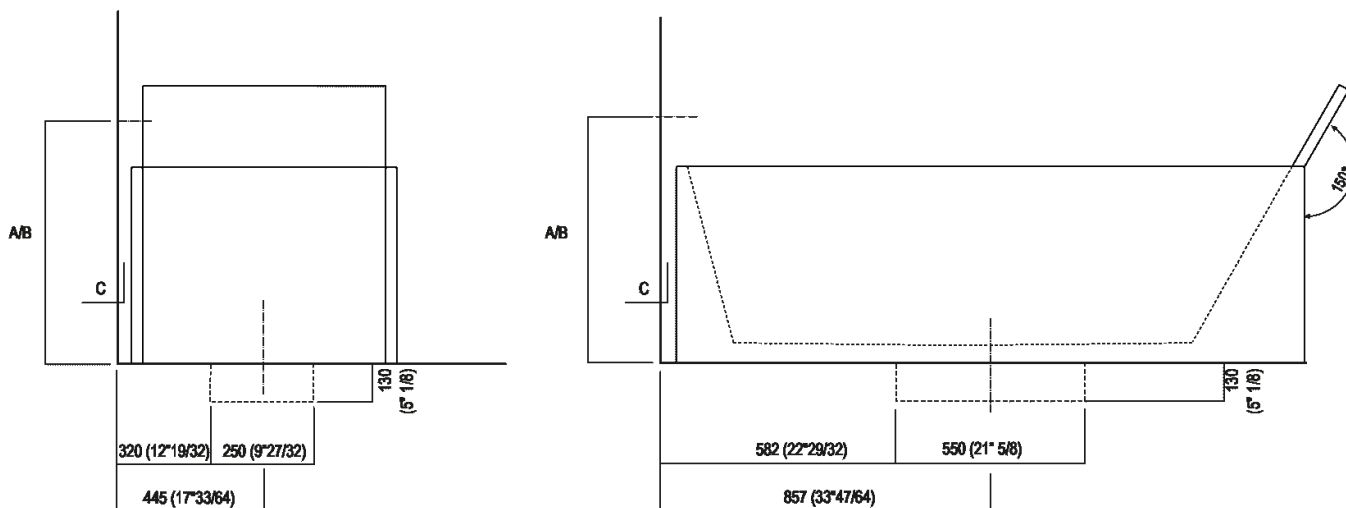


Quote di montaggio





Quote per rubinetteria a parete

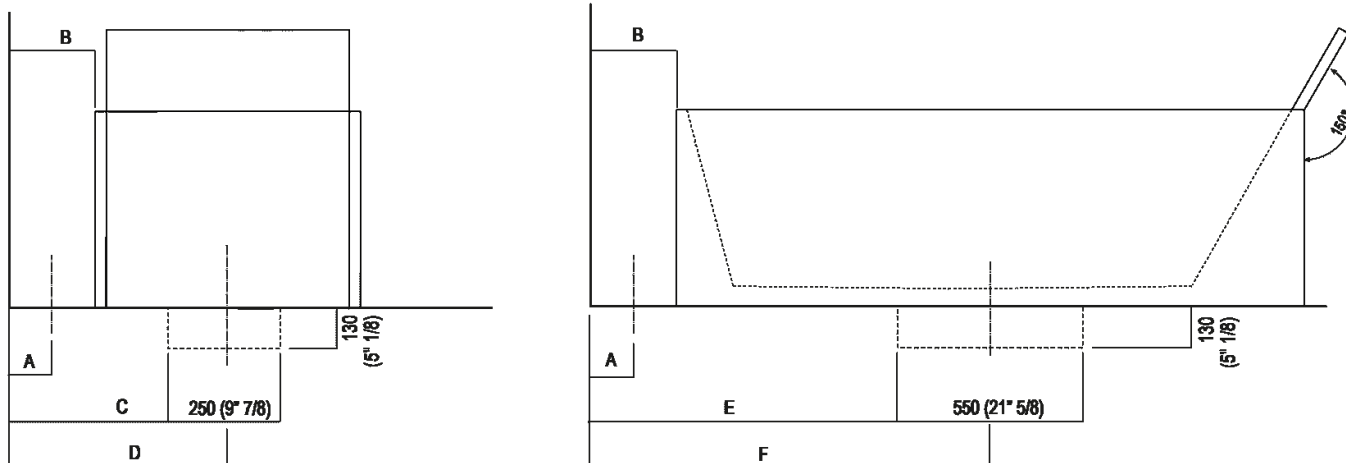


	A*	B**	C
FEZ 2 (EFEZ027)	670 (26 3/8)	-	80 (3 5/32)
LIMÓN (ELIM443)	670 (26 3/8)	-	80 (3 5/32)
MEMORY (EMEM324, EMEM343)	670 (26 3/8)	-	80 (3 5/32)
(EMEM342)	670 (26 3/8)	-	50 (1 31/32)
MEMORY MIX (EMIX437)	670 (26 3/8)	-	50 (1 31/32)
SQUARE (ERUB1117)	-	670 (26 3/8)	50 (1 31/32)
(ERUB1118)	-	670 (26 3/8)	80 (3 5/32)
SEN (ESEN0912)	-	670 (26 3/8)	50 (1 31/32)

* inserisse gruppo / axial distance for tap
 ** filo inferiore gruppo / Tap's lower edge



Quote per piantane da terra



	A	B	C	D	E	F
FEZ 2 (EFEZ026, .MET885)	90 (3'35/64)	170 (6'11/16)	320 (12'19/32)	445 (17'33/64)	582 (22'29/32)	857 (33'47/64)
(EFEZ028)	135 (5'5/16)	230 (9'1/16)	375 (14'49/64)	505 (19'7/8)	635 (25')	910 (35'53/64)
LIMÓN (ELIM425)	135 (5'5/16)	230 (9'1/16)	375 (14'49/64)	505 (19'7/8)	635 (25')	910 (35'53/64)
MEMORY MIX (EMIX425)	135 (5'5/16)	230 (9'1/16)	375 (14'49/64)	505 (19'7/8)	635 (25')	910 (35'53/64)
LIMÓN / MEMORY / MEMORY MIX (EMEM327)	90 (3'35/64)	170 (6'11/16)	320 (12'19/32)	445 (17'33/64)	582 (22'29/32)	857 (33'47/64)
SQUARE (.ERUB1112, .ERUB1115)	90 (3'35/64)	170 (6'11/16)	320 (12'19/32)	445 (17'33/64)	582 (22'29/32)	857 (33'47/64)
SEN (.ESEN0911, ESEN0977)	90 (3'35/64)	130 (5'1/8)	280 (11'1/32)	400 (15'3/4)	545 (21'29/64)	815 (32'3/32)