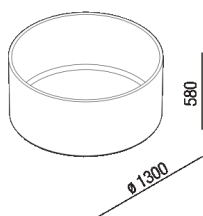




Vasca in Cementoskin® con troppo pieno integrato
 integrato
 AVAS1041E_

Benedini Associati, 2020



Finiture

-  Cementoskin® rosso mattone
-  Cementoskin® verde
-  Cementoskin® grigio scuro
-  Cementoskin® grigio chiaro
-  Cementoskin® caffè

Materiali

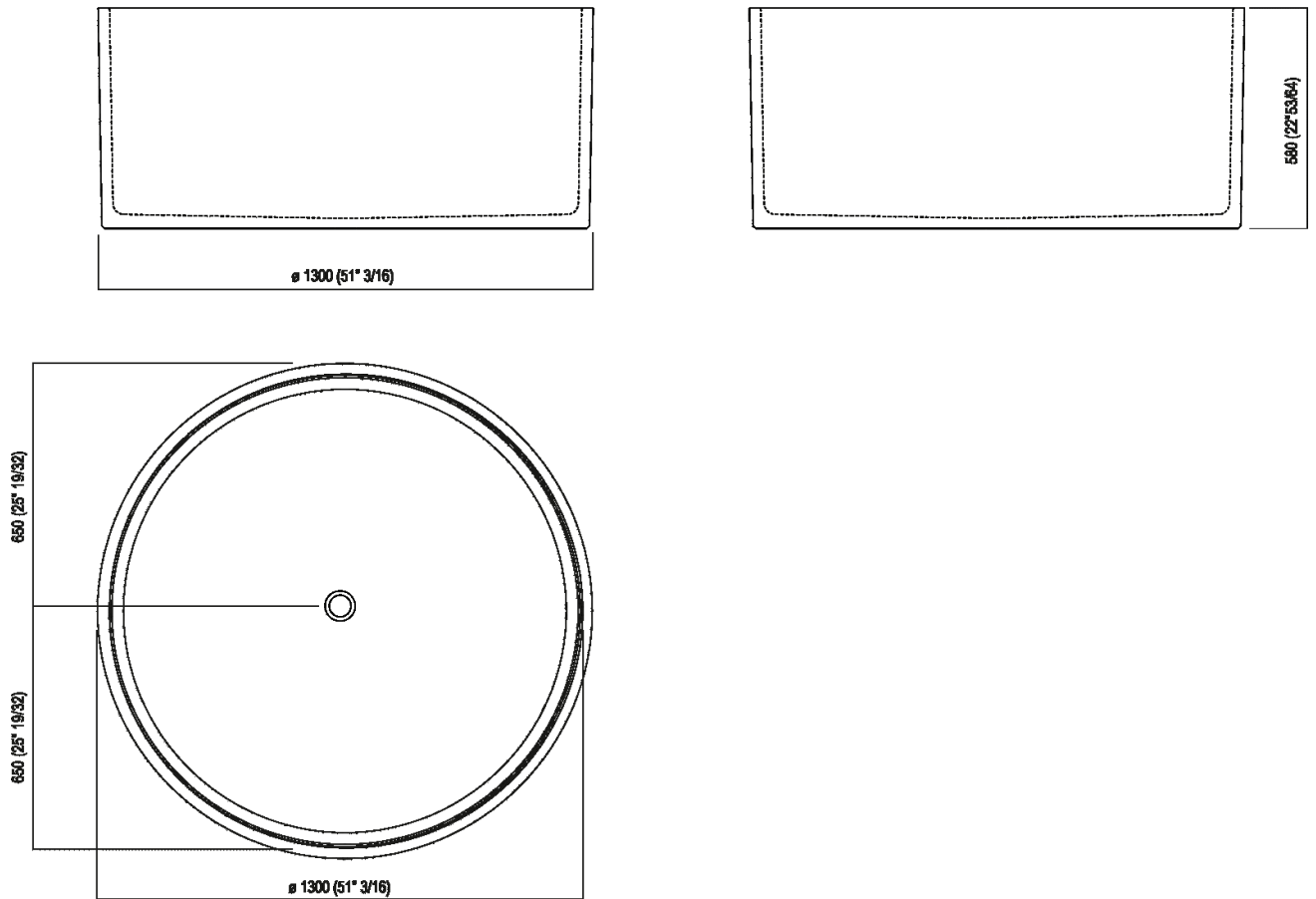
-  Cemento

Vasca con invaso tondo in Cementoskin® (cemento colorato in pasta) disponibile in diverse colorazioni, con troppo pieno integrato nella piletta cromata .MET0722 inclusa, senza fori per rubinetteria. Per un'installazione piu' agevole, si suggerisce l'utilizzo del pozzetto per vasca AKITPZVAS.

Altezza:	58 cm	22" 53/64 inches
Diametro:	130 cm	51" 3/16 inches
Peso:	235 kg	518 lbs
Capacita':	465 l	123 gal
Confezione:	143 x 143 x 68 cm	65" 3/8 x 65" 3/8 x 28" 3/8 inches
Peso della confezione:	300 kg	661 lbs

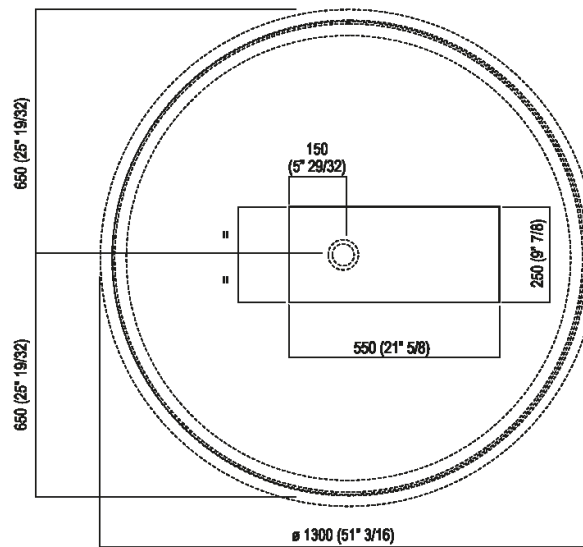


Dimensioni principali



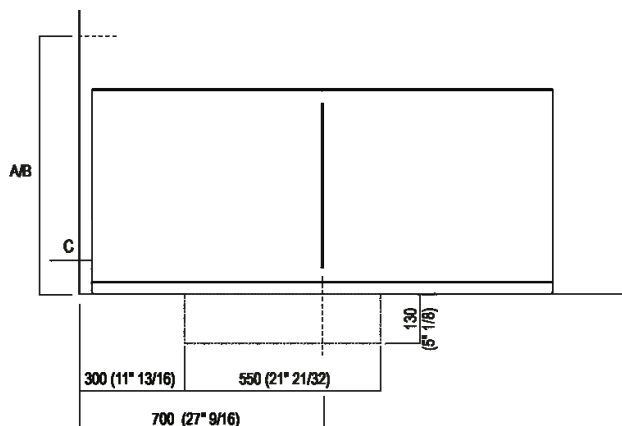


Quote per pozzetto





Quote per rubinetteria a parete

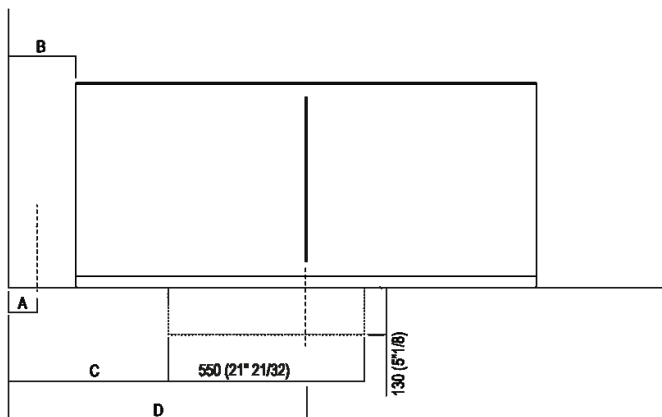


	A*	B**	C
FEZ 2 (EFEZ027)	750 (29" 17/32)	-	80 (3" 5/32)
LIMÓN (ELIM443)	750 (29" 17/32)	-	80 (3" 5/32)
MEMORY (EMEM324, EMEM343)	750 (29" 17/32)	-	80 (3" 5/32)
(EMEM342)	750 (29" 17/32)	-	50 (1" 31/32)
MEMORY MIX (EMIX437)	750 (29" 17/32)	-	50 (1" 31/32)
SQUARE (ERUB1117)	-	700 (27" 9/16)	50 (1" 31/32)
(ERUB1118)	-	700 (27" 9/16)	80 (3" 5/32)
SEN (ESEN0912V)	-	700 (27" 9/16)	80 (3" 5/32)

* inserasse gruppo / axial distance for tap
 ** filo inferiore gruppo / Tap's lower edge



Quote per piantane da terra



	A	B	C	D
FEZ 2 (EFEZ026, .MET885)	90 (3*35/64)	175 (6*57/64)	421 (16*37/64)	822 (32*23/64)
(EFEZ028)	135 (5*5/16)	230 (9*1/6)	477 (18*25/32)	877 (34*17/32)
LIMÓN (ELIM425)	135 (5*5/16)	230 (9*1/6)	477 (18*25/32)	877 (34*17/32)
MEMORY (EMEM325)	135 (5*5/16)	230 (9*1/6)	477 (18*25/32)	877 (34*17/32)
MEMORY MIX (EMIX425)	135 (5*5/16)	230 (9*1/6)	477 (18*25/32)	877 (34*17/32)
LIMÓN / MEMORY / MEMORY MIX (EMEM327)	90 (3*35/64)	175 (6*57/64)	421 (16*37/64)	822 (32*23/64)
SQUARE (ERUB1112, ERUB1115)	90 (3*35/64)	175 (6*57/64)	421 (16*37/64)	822 (32*23/64)
SEN (ESEN0911, ESEN0977)	90 (3*35/64)	175 (6*57/64)	421 (16*37/64)	822 (32*23/64)