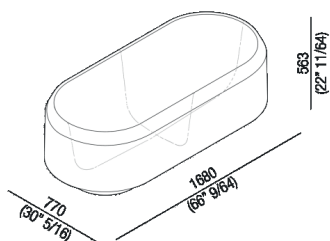




Vasca  
 AVAS1080\_

Patricia Urquiola, 2015

Vasca free-standing compatta in  
 Cristalplant® biobased.



Vasca in Cristalplant® bianco o bicolore (esterno grigio scuro RAL7021 o grigio chiaro RAL7044); con foro per troppo pieno, senza fori per rubinetteria; questa può essere collocata a parete o a terra. Completa di piletta sifonata con calotta in Cristalplant® bianco .MET0725C (utilizzabile anche per vasche in esposizione). La versione bicolore può essere realizzata con colore indicato dal cliente con maggiorazione del 15% sul costo della finitura bicolore. Per un'installazione più agevole, si suggerisce l'utilizzo del pozzetto per vasca AKITPZVAS.

**Finiture**

-  Bianco/grigio scuro
-  Bianco/grigio chiaro
-  Bianco

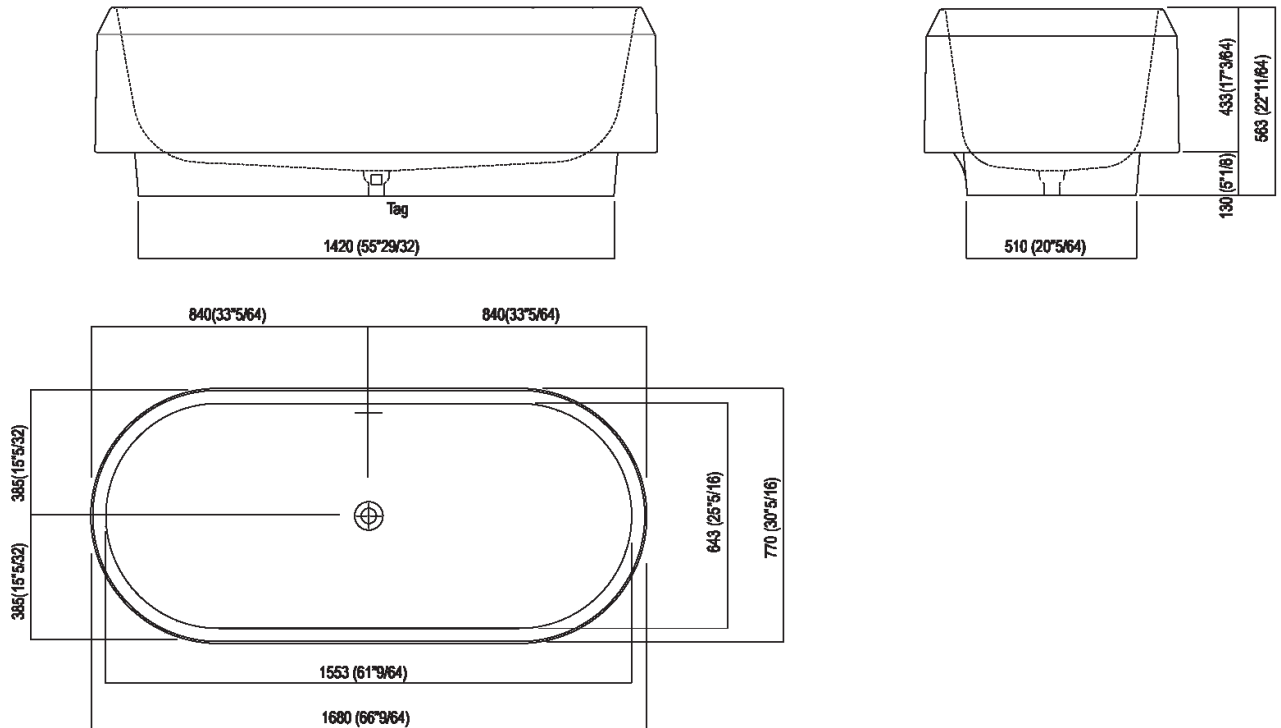
**Materiali**

-  Cristalplant®

Altezza:	56.3 cm	22" 11/64 inches
Lunghezza:	168 cm	66" 9/64 inches
Peso:	110 kg	243 lbs
Profondità :	77 cm	30" 5/16 inches
Capacità:	320 l	85 gal
Confezione:	100 x 200 x 82 cm	39" 3/8 x 78" 3/4 x 32" 1/4 inches
Peso della confezione:	150 kg	331 lbs

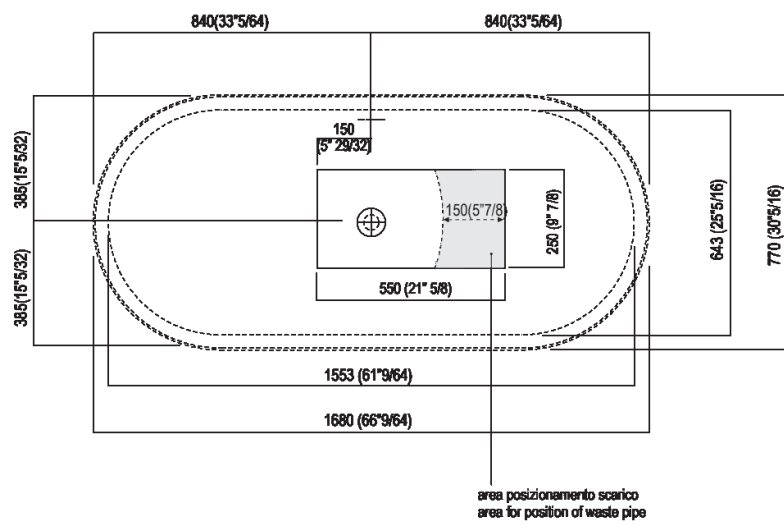


**Main dimensions**



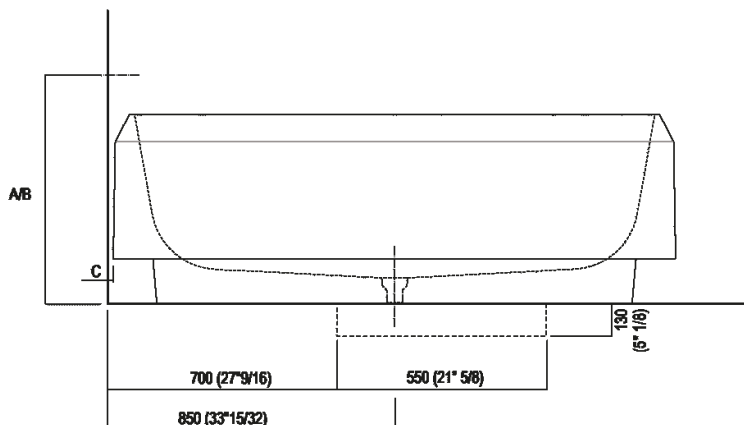
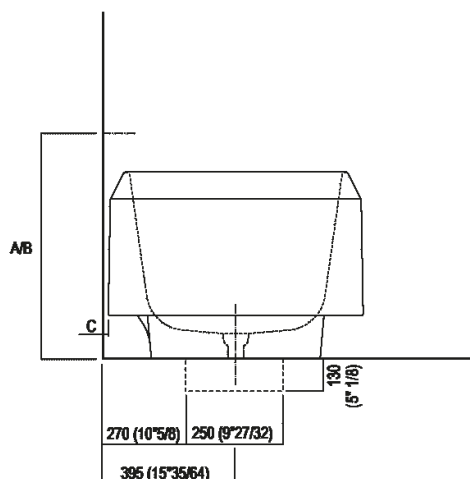


**Quote per pozzetto**





Quote per rubinetteria a parete

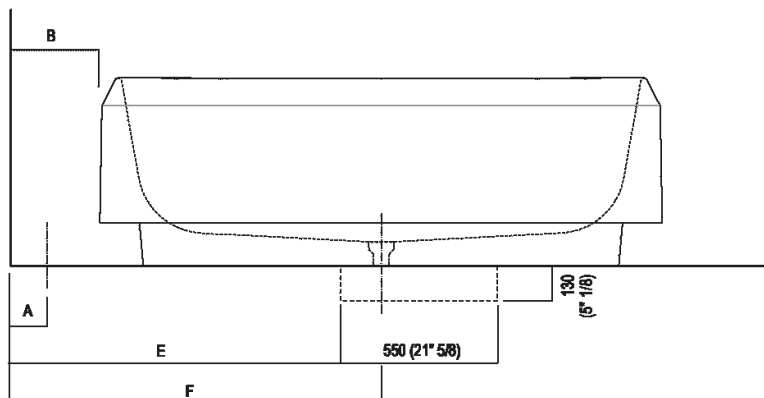
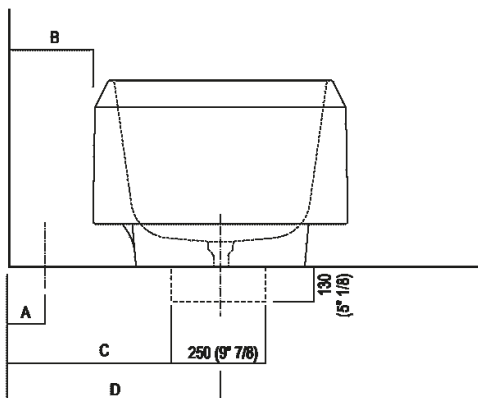


	A*	B**	C
FEZ 2 (EFEZ027)	713 (28 5/64)	-	80 (3 5/32)
LIMÓN (ELIM443)	713 (28 5/64)	-	80 (3 5/32)
MEMORY (EMEM324, EMEM343)	713 (28 5/64)	-	80 (3 5/32)
(EMEM342)	713 (28 5/64)	-	50 (1 31/32)
MEMORY MIX (EMIX437)	713 (28 5/64)	-	50 (1 31/32)
SQUARE (ERUB1117)	-	713 (28 5/64)	50 (1 31/32)
SQUARE (ERUB1118)	-	713 (28 5/64)	80 (3 5/32)
SEN (ESEN0912V)	-	713 (28 5/64)	50 (1 31/32)

\* inserasse gruppo / axial distance for tap  
 \*\* filo inferiore gruppo / Tap's lower edge



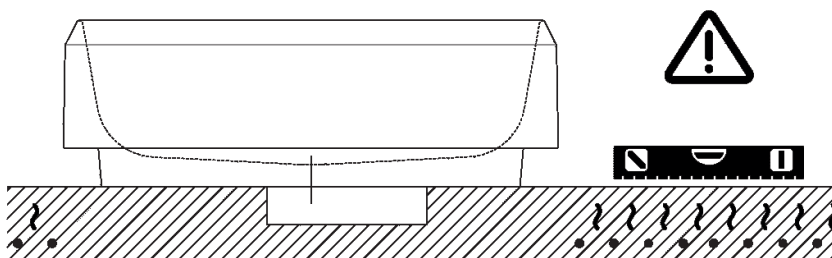
Quote per piantane da terra



	A	B	C	D	E	F
FEZ 2 (EFEZ026, MET885) (EFEZ028)	90 (3*35/64) 135 (5*5/16)	170 (6*11/16) 210 (8*17/64)	430 (16*59/64) 470 (18*1/2)	555 (21*27/32) 595 (23*27/64)	735 (28*15/16) 775 (30*33/64)	1010 (39*49/64) 1050 (41*11/32)
LIMÓN (ELIM425)	135 (5*5/16)	210 (8*17/64)	470 (18*1/2)	595 (23*27/64)	775 (30*33/64)	1050 (41*11/32)
MEMORY (EMEM325)	135 (5*5/16)	210 (8*17/64)	470 (18*1/2)	595 (23*27/64)	775 (30*33/64)	1050 (41*11/32)
MEMORY MIX (EMIX425)	135 (5*5/16)	210 (8*17/64)	470 (18*1/2)	595 (23*27/64)	775 (30*33/64)	1050 (41*11/32)
LIMÓN / MEMORY / MEMORY MIX (EMEM327)	90 (3*35/64)	170 (6*11/16)	430 (16*59/64)	555 (21*27/32)	735 (28*15/16)	1010 (39*49/64)
SQUARE (ERUB1112, ERUB1115)	90 (3*35/64)	170 (6*11/16)	430 (16*59/64)	555 (21*27/32)	735 (28*15/16)	1010 (39*49/64)
SEN (ESEN0911, ESEN0977)	90 (3*35/64)	130 (5*1/8)	390 (15*23/64)	515 (20*9/32)	695 (27*23/64)	970 (38*3/16)



Note



**La vasca deve essere installata su un pavimento perfettamente piano.  
The bathtub must be positioned on a flat floor surface.**

**E' necessario predisporre a pavimento un pozzetto.  
It is necessary to prepare a recess in the floor.**

**Evitare di realizzare impianti di riscaldamento nell'area sottostante la vasca.  
Avoid the installation of floor heating plants in the area under the bathtub.**