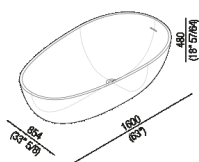




Spoon M
 AVAS1093_

Benedini Associati, 2019

Vasca free-standing in Cristalplant®
 biobased bianca o bicolore.



Finiture



Bianco



Bianco/grigio scuro



Bianco/grigio chiaro

Materiali



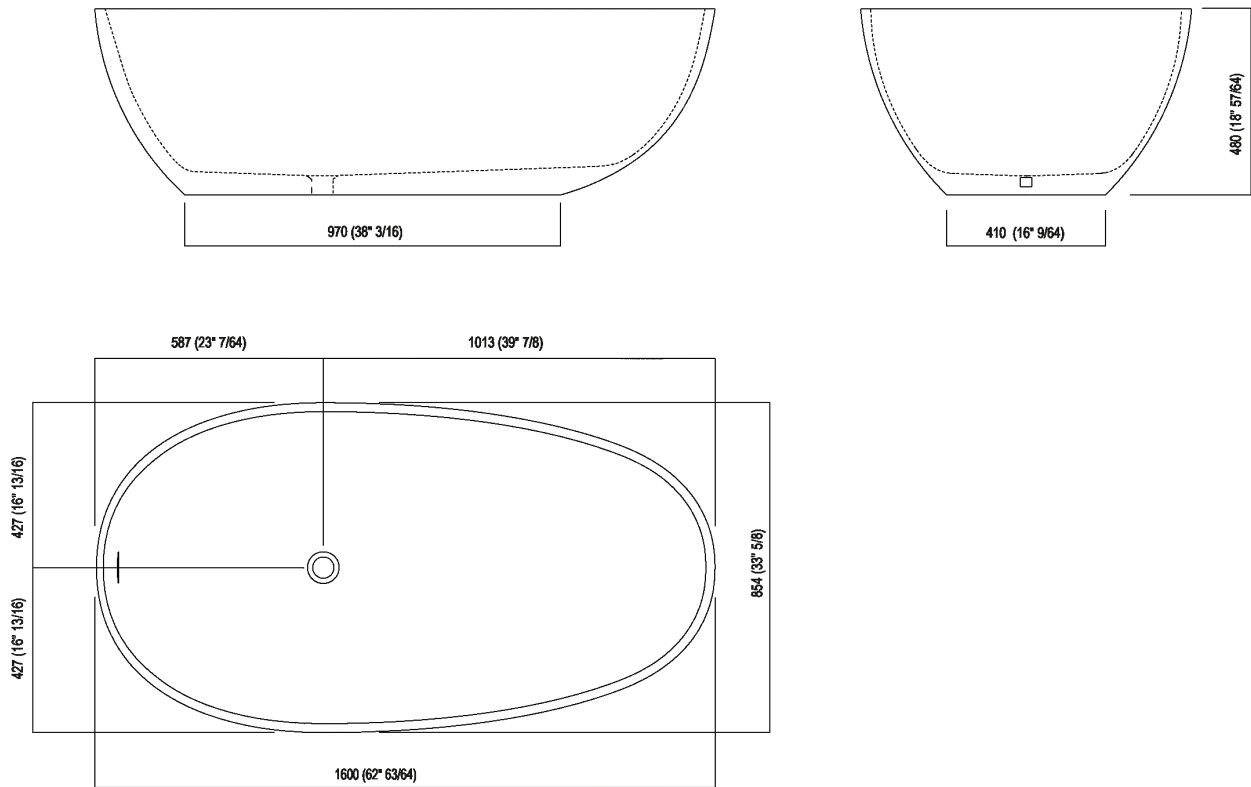
Cristalplant® biobased

Vasca ovale in Cristalplant® biobased bianco o bicolore (esterno grigio scuro RAL7021 o grigio chiaro RAL7044); con foro per troppo pieno, senza fori per rubinetteria; questa può essere collocata a parete o a terra. È obbligatorio l'utilizzo della piletta sifonata .MET0477 o .MET0477C (.MET0434 o .MET0477C per vasche in esposizione). La versione bicolore può essere realizzata con colore indicato dal cliente con maggiorazione del 15% sul costo della finitura bicolore. Per un'installazione più agevole, si suggerisce l'utilizzo del pozzetto per vasca AKITPZVAS.

| | | |
|------------------------|-------------------|------------------------------------|
| Altezza: | 48 cm | 18" 57/64 inches |
| Lunghezza: | 160 cm | 63" inches |
| Peso: | 67 kg | 148 lbs |
| Profondità : | 85.4 cm | 33" 5/8 inches |
| Capacità': | 250 l | 66 gal |
| Confezione: | 100 x 172 x 65 cm | 39" 3/8 x 24" 3/8 x 25" 5/8 inches |
| Peso della confezione: | 117 kg | 258 lbs |

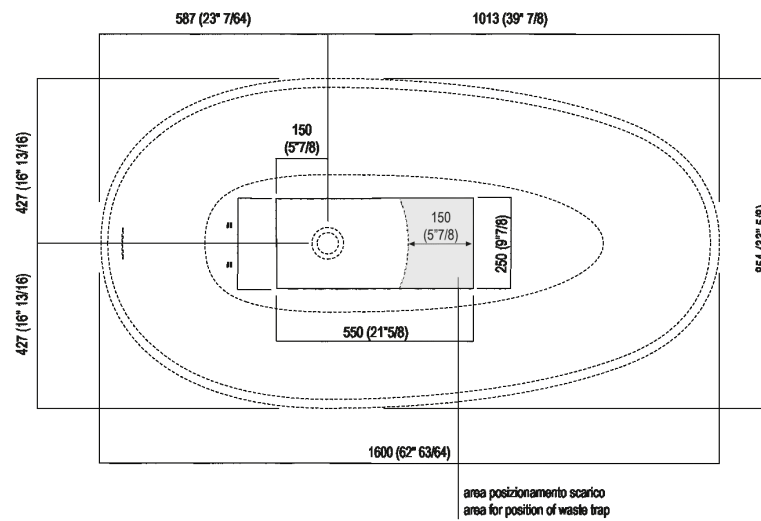


Dimensioni principali



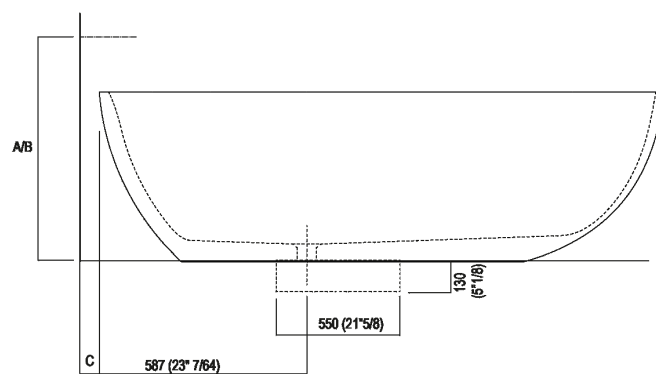
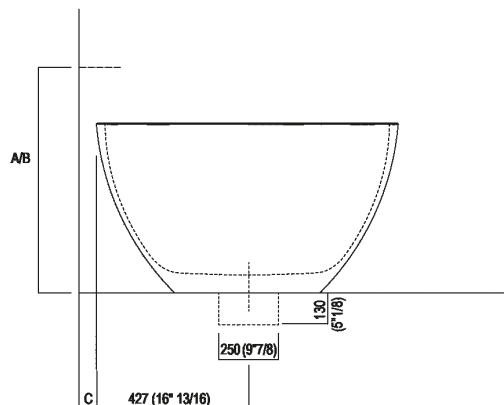


Quote per pozzetto





Quote per rubinetteria a parete

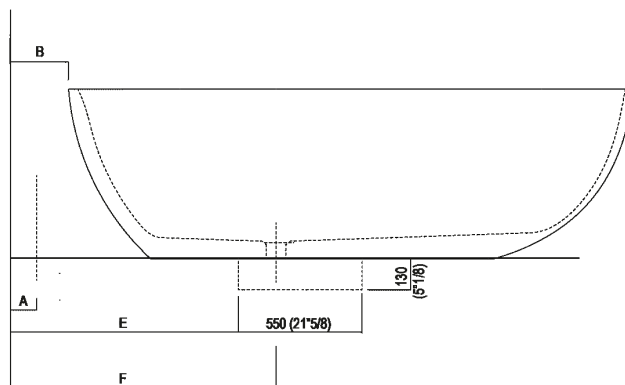
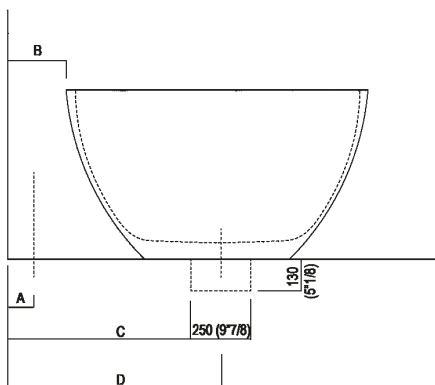


| | A* | B** | C |
|--|-----------------|----------------|---------------|
| FEZ2 (EFEZ027) | 630 (24" 51/64) | - | 80 (3" 5/32) |
| LIMÓN (ELIM433) | 630 (24" 51/64) | - | 80 (3" 5/32) |
| MEMORY (EMEM324, EMEM343) (EMEM342) | 630 (24" 51/64) | - | 80 (3" 5/32) |
| | 630 (24" 51/64) | - | 50 (1" 31/32) |
| MEMORY MIX (EMIX437) | 630 (24" 51/64) | - | 50 (1" 31/32) |
| SQUARE (ERUB1117) (ERUB1118) | - | 700 (27" 9/16) | 50 (1" 31/32) |
| | - | 700 (27" 9/16) | 80 (3" 5/32) |
| SEN (ESEN0912V) | - | 700 (27" 9/16) | 50 (1" 31/32) |

* inserasse gruppo / axial distance for tap
 ** filo inferiore gruppo / Tap's lower edge



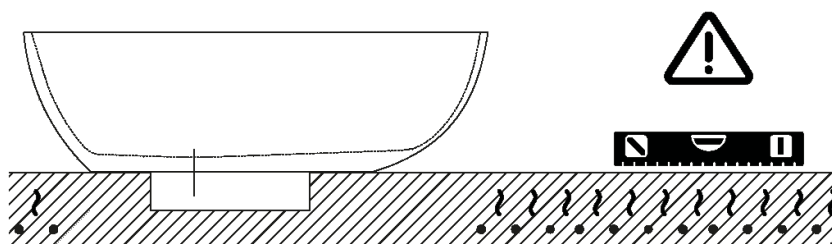
Quote per piantane da terra



| | A | B | C | D | E | F |
|---------------------------------------|--------------------------|---------------------------|----------------------------|---------------------------|----------------------------|----------------------------|
| FEZ2 (EFEZ026, .MET885) | 90 (3 ³⁵ /64) | 180 (7 ³ /32) | 480 (18 ⁵⁷ /64) | 610 (24 ¹ /64) | 620 (24 ¹³ /32) | 770 (30 ⁵ /16) |
| (EFEZ028) | 135 (5 ⁵ /16) | 210 (8 ¹⁷ /64) | 510 (20 ⁵ /64) | 635 (25 [*]) | 630 (24 ⁵ /64) | 780 (30 ⁴⁵ /64) |
| LIMÓN (ELIM425) | 135 (5 ⁵ /16) | 210 (8 ¹⁷ /64) | 510 (20 ⁵ /64) | 635 (25 [*]) | 630 (24 ⁵ /64) | 780 (30 ⁴⁵ /64) |
| MEMORY (EMEM325) | 135 (5 ⁵ /16) | 210 (8 ¹⁷ /64) | 510 (20 ⁵ /64) | 635 (25 [*]) | 630 (24 ⁵ /64) | 780 (30 ⁴⁵ /64) |
| MEMORY MIX (EMIX425) | 135 (5 ⁵ /16) | 210 (8 ¹⁷ /64) | 510 (20 ⁵ /64) | 635 (25 [*]) | 630 (24 ⁵ /64) | 780 (30 ⁴⁵ /64) |
| LIMÓN / MEMORY / MEMORY MIX (EMEM327) | 90 (3 ³⁵ /64) | 180 (7 ³ /32) | 480 (18 ⁵⁷ /64) | 610 (24 ¹ /64) | 620 (24 ¹³ /32) | 770 (30 ⁵ /16) |
| SQUARE (ERUB1112, ERUB1115) | 90 (3 ³⁵ /64) | 180 (7 ³ /32) | 480 (18 ⁵⁷ /64) | 610 (24 ¹ /64) | 620 (24 ¹³ /32) | 770 (30 ⁵ /16) |
| SEN (ESEN0911, ESEN0977) | 90 (3 ³⁵ /64) | 140 (5 ³³ /64) | 440 (17 ²¹ /64) | 565 (22 ¹ /4) | 580 (22 ⁵³ /64) | 730 (28 ⁴⁷ /64) |



Note



La vasca deve essere installata su un pavimento perfettamente piano.
The bathtub must be positioned on a flat floor surface.

E' necessario predisporre a pavimento un pozzetto.
It is necessary to prepare a recess in the floor.

Evitare di realizzare impianti di riscaldamento nell'area sottostante la vasca.
Avoid the installation of floor heating plants in the area under the bathtub.