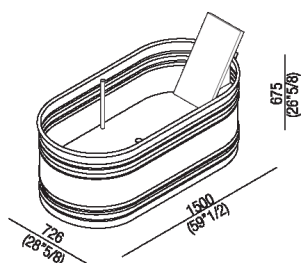




Vasca completa di poggiaschiena in iroko
 AVAS0912_I

Patricia Urquiola, 2013

Vasca free-standing in acciaio con lunghezza
 155 cm.



Vasca ovale in acciaio verniciato bianco (RAL9003) o con esterno grigio scuro (RAL7021) o grigio chiaro (RAL7044); con circuito per troppo pieno esterno bianco. Disponibile con due dimensioni: Vieques (cm 171, h cm 62,5) e Vieques XS (cm 155, h cm 67,5). Accessoriabile con poggiaschiena e ripiano porta oggetti realizzati in iroko, applicabili sul bordo della vasca. La versione bicolore può essere realizzata con colore indicato dal cliente con costo da preventivare. È obbligatorio l'utilizzo della piletta sifonata .MET0433WU (.MET0434 per vasche in esposizione).

Finiture



Bianco



Bianco/grigio scuro



Bianco/grigio chiaro

Materiali

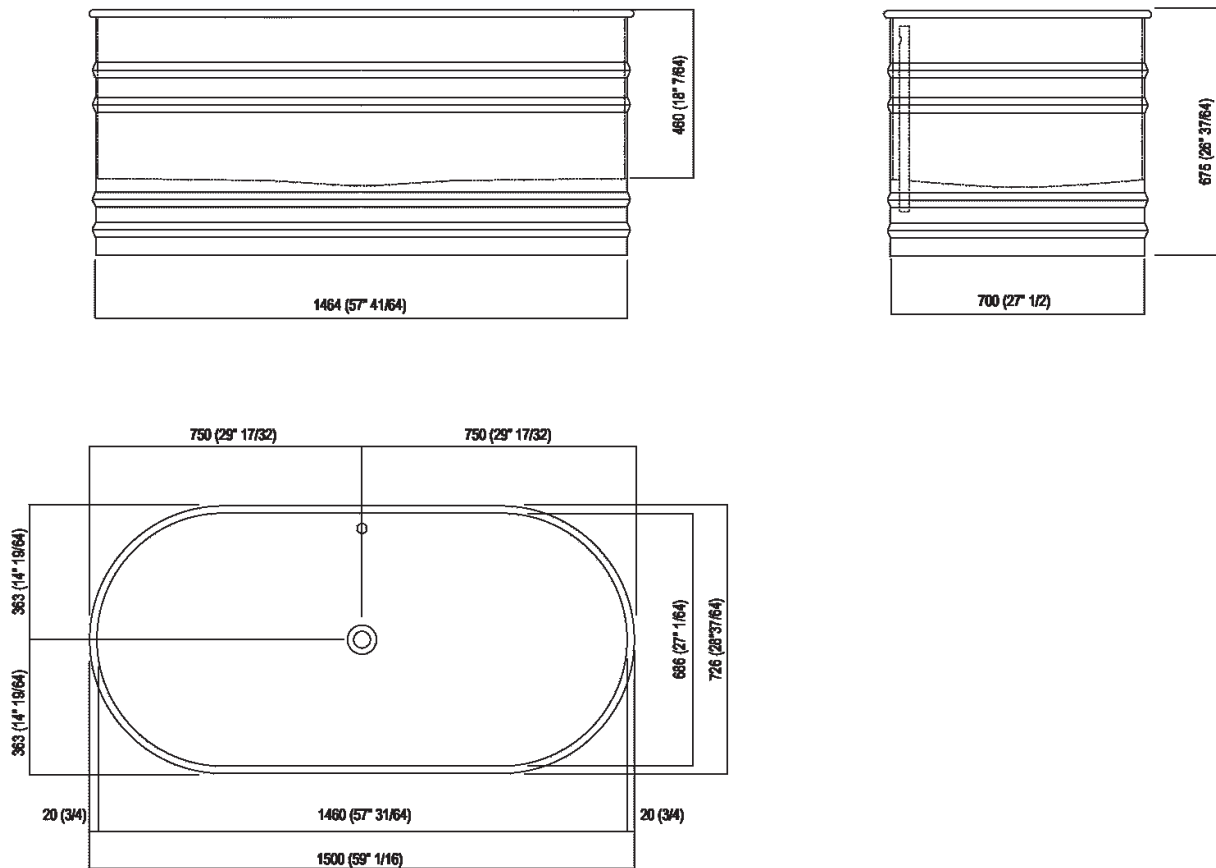


Acciaio

| | | |
|------------------------|------------------|------------------------------|
| Altezza: | 67.5 cm | 26" 5/8 inches |
| Lunghezza: | 150 cm | 59" 1/2 inches |
| Peso: | 65 kg | 143 lbs |
| Profondità : | 72.6 cm | 28" 5/8 inches |
| Capacità: | 320 l | 85 gal |
| Confezione: | 87 x 165 x 70 cm | 34"1/4 x 65" x 27"1/2 inches |
| Peso della confezione: | 88 kg | 195 lbs |

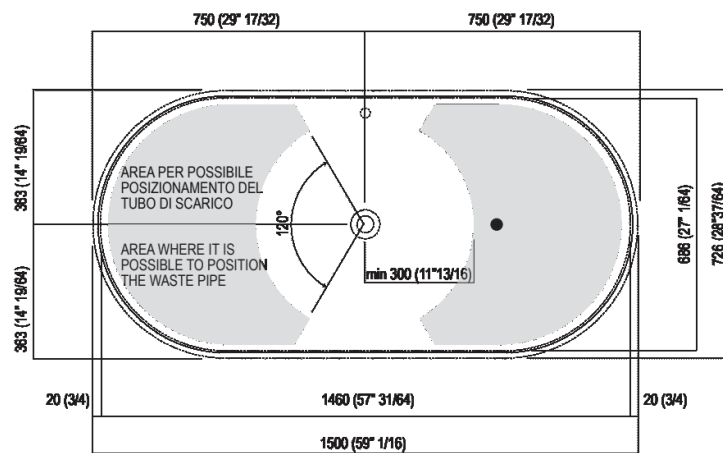


Dimensioni principali



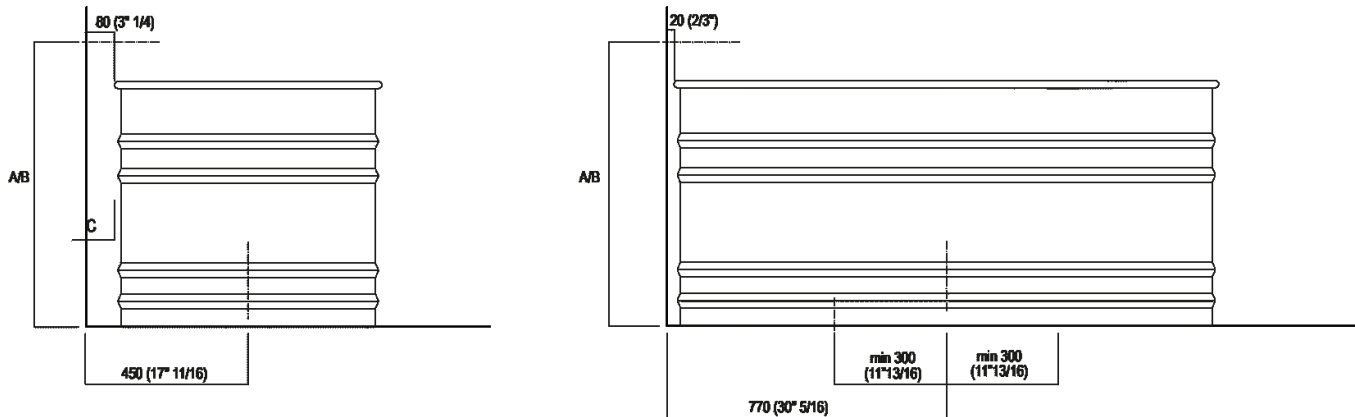


Quote per pozzetto





Quote per rubinetteria a parete

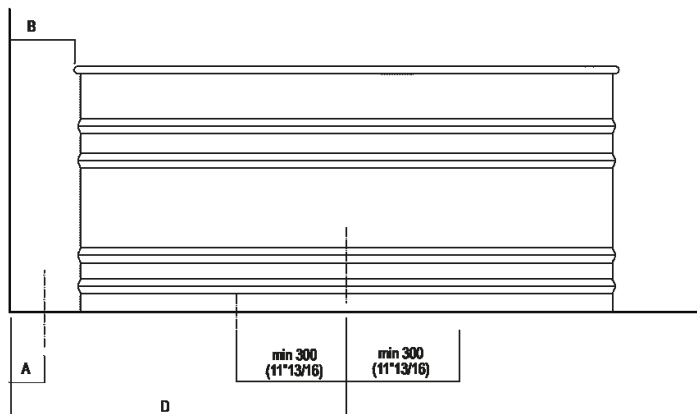
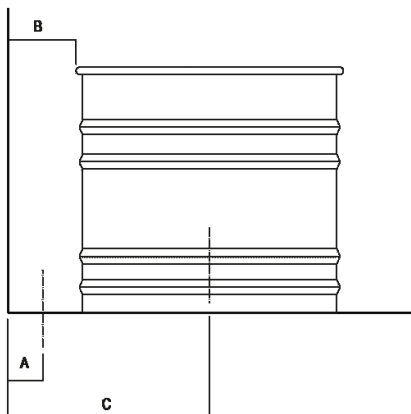


| | A* | B** | C |
|---------------------------|----------------|----------------|--------------|
| FEZ 2 (EFEZ027) | 780 (30"45/64) | - | 80 (3"5/32) |
| LIMÓN (ELIM433) | 780 (30"45/64) | - | 80 (3"5/32) |
| MEMORY (EMEM324, EMEM343) | 780 (30"45/64) | - | 80 (3"5/32) |
| (EMEM342) | 780 (30"45/64) | - | 50 (1"31/32) |
| MEMORY MIX (EMIX437) | 780 (30"45/64) | - | 50 (1"31/32) |
| SQUARE (ARUB1117) | - | 780 (30"45/64) | 50 (1"31/32) |
| (ERUB1118) | - | 780 (30"45/64) | 80 (3"5/32) |
| SEN (ASEN0912V) | - | 830 (32"43/64) | 50 (1"31/32) |

* innesse gruppo / axial distance for tap
 ** filo inferiore gruppo / Tap's lower edge



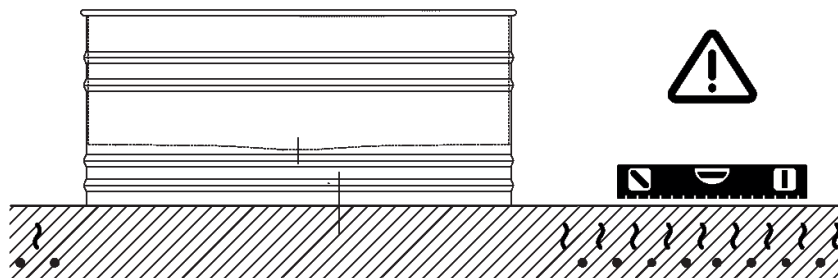
Quote per piantane da terra



| | A | B | C | D |
|--|------------------------------|------------------------------|---------------------------------|---------------------------------|
| FEZ 2 (EFEZ026, .MET855) (EFEZ028) | 90 (3"35/64) 135 (5"5/16) | 170 (6"11/16) 230 (9"1/6) | 536 (21"7/64) 595 (23"27/64) | 920 (36"7/32) 980 (38"37/64) |
| LIMÓN (ELIM425) | 135 (5"5/16) | 230 (9"1/6) | 595 (23"27/64) | 980 (38"37/64) |
| MEMORY (EMEM325) | 135 (5"5/16) | 230 (9"1/6) | 595 (23"27/64) | 980 (38"37/64) |
| MEMORY MIX (EMIX425) | 135 (5"5/16) | 230 (9"1/6) | 595 (23"27/64) | 980 (38"37/64) |
| LIMÓN / MEMORY / MEMORY MIX (EMEM327) | 90 (3"35/64) | 210 (8"17/64) | 560 (22"3/64) | 960 (37"51/64) |
| SQUARE (ERUB1112, ERUB1115, | 90 (3"35/64) | 170 (6"11/16) | 536 (21"7/64) | 920 (36"7/32) |
| SEN (ESEN0911, ESEN0977) | 90 (3"35/64) | 140 (5"33/64) | 515 (20"9/32) | 890 (35"3/64) |



Note



**La vasca deve essere installata su un pavimento perfettamente piano.
The bathtub must be positioned on a flat floor surface.**

**Evitare di realizzare impianti di riscaldamento nell'area sottostante la vasca.
Avoid the installation of floor heating plants in the area under the bathtub.**