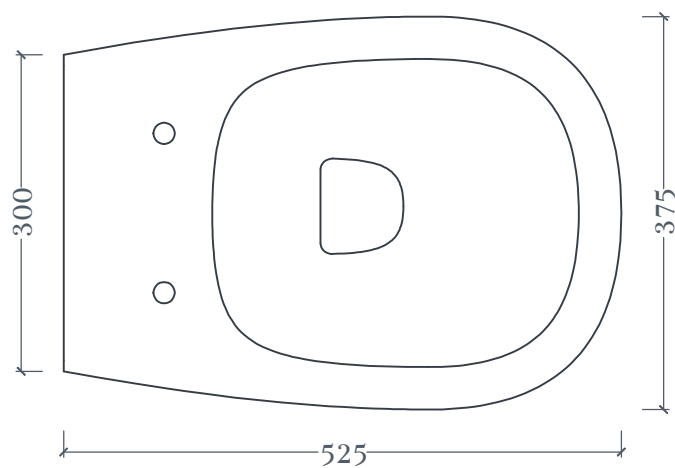
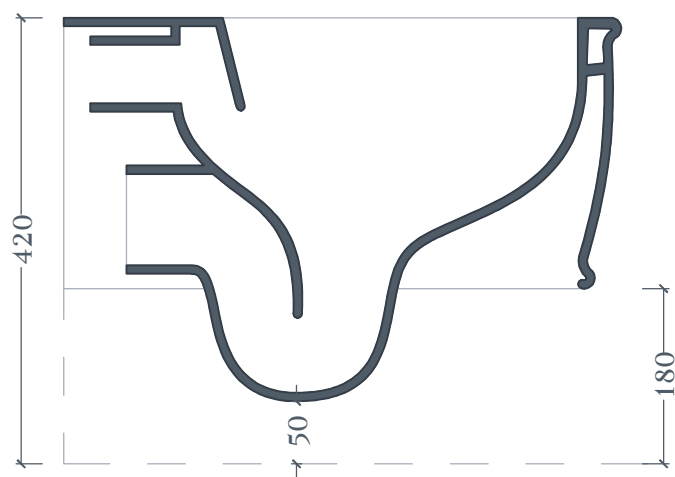
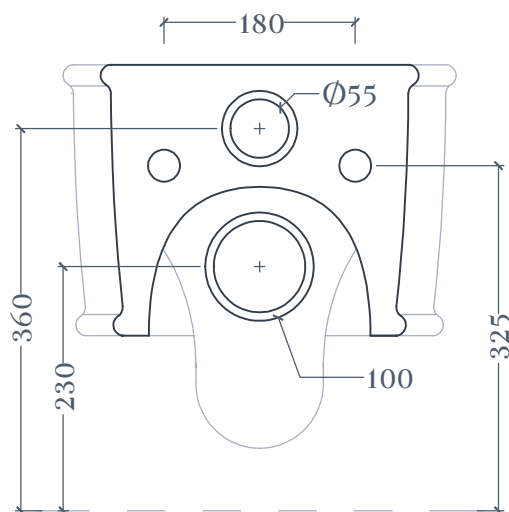


ATELIER | ATV001

Vaso Sospeso 52 X 37 X 26
Wall Hung WC 52 X37 X26

Peso: KG 20
Weight: KG 20



N.B. Le misure indicate possono subire una variazione dell'0,6% circa, dovuta ad usura stampi e a variazioni delle caratteristiche tecniche relative alle materie prime che compongono l'impasto.

N.B. Indicated size could have a variation of about 0,6% due to usure of the moulds or the variations of the materials' technical characteristics used in the mixture.