



**KIT DI FISSAGGIO A TERRA /**  
*GROUND FIXING KIT /*  
*KIT DE FIXATION AU SOL /*  
*KIT DE FIJACIÓN EN EL SUELO*

ART. A4656

BARTOLOMEO DESK

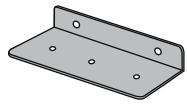
BARTOLOMEO CORNER

FROZEN DESK

FROZEN CORNER

# DESK - CORNER

Elementi / Components / Éléments / Elementos:



**(A)**  
2x  
Staffa metallica  
Metal bracket  
Bride métallique  
Placa de unión metálica



**(B)**  
6x  
Vite autofilettante  
Self-tapping screw  
Vis taraudeuse  
Tornillo autorroscantes



**(C)**  
4x  
Tassello  
Rawplug  
Cheville  
Taco



**(D)**  
4x  
Vite autofilettante  
Self-tapping screw  
Vis taraudeuse  
Tornillo autorroscantes

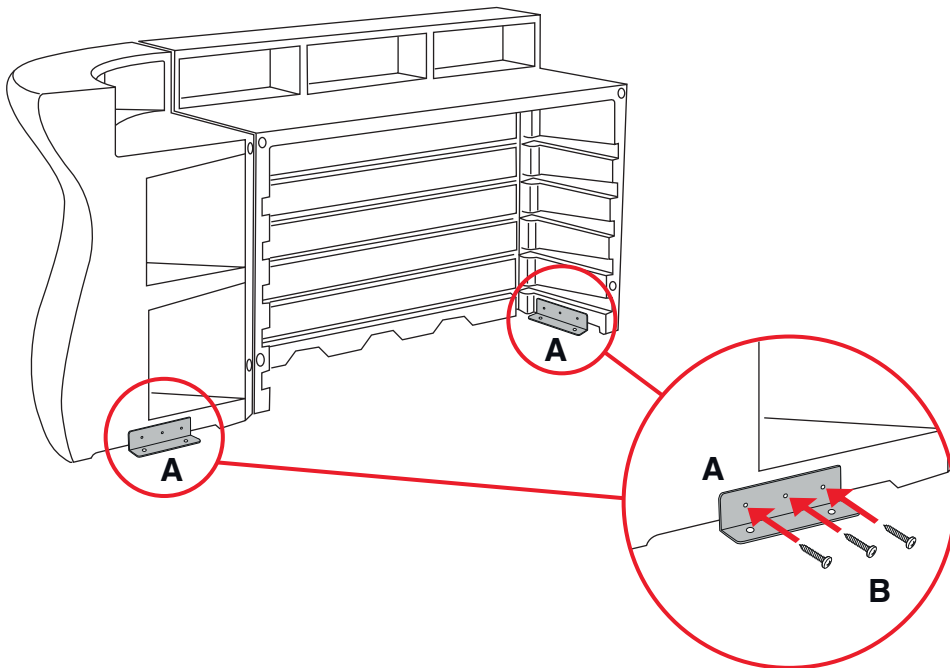
## 1° STEP / ÉTAPE / FASE

Utilizzando un cacciavite, fissare la staffa metallica (A) al manufatto plastico. Il fissaggio della staffa dovrà essere effettuato avvitando le 3 viti autofilettanti (B).

Use a screwdriver to fix the metallic plate (A) to the plastic object. The plate must be fixed by tightening the 3 Self-tapping screws (B).

Utilisant un tournevis, fixer la bride métallique (A) au produit en plastique. La fixation de la bride devra être effectuée en vissant les 3 vis taraudeuse (B).

Fijar la placa de unión metálica (A) en el componente de plástico usando un destornillador. La placa de unión se puede fijar enroscando los 3 tornillos autorroscantes (B).



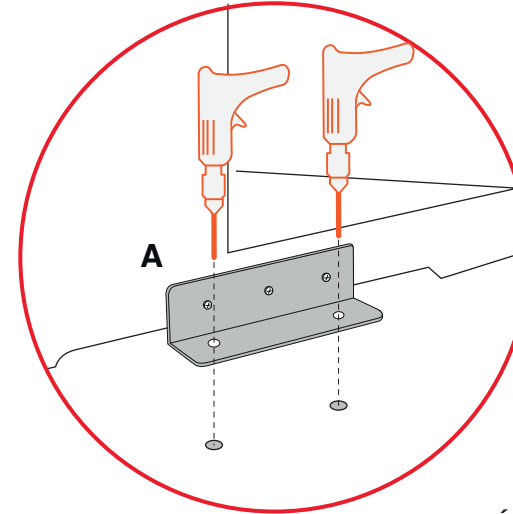
## 2° STEP / ÉTAPE / FASE

Posizionare l'articolo nella posizione definitiva. Con l'ausilio di un trapano, eseguire 2 fori sulla superficie o pavimentazione dove si vuole fissare l'articolo in corrispondenza dei fori presenti nelle staffe.

Place the article in the final position. Drill 2 holes on the surface or flooring where you wish to fix the article, level with the holes present in the plates.

Positionner l'article dans sa position finale. À l'aide d'une perceuse, percer 2 trous sur la surface ou sur le sol où l'on souhaite fixer l'article, en correspondance des trous présents dans les brides.

Colocar el artículo en la posición final. Con la ayuda de un taladro, realizar 2 agujeros sobre la superficie o el suelo, donde se desea fijar el artículo, en correspondencia de los agujeros presentes en las placas de unión.



## 3° STEP / ÉTAPE / FASE

Inserire nei fori praticati sulla pavimentazione i 2 tasselli (C) e con l'ausilio di un cacciavite o avvitatore fissare le staffe con le 2 viti (D) in dotazione.

Insert the 2 screw anchors (C) in the holes made in the flooring and use a screwdriver or electric screwdriver to fix the plates with the 2 screws (D) supplied.

Insérer dans les trous pratiqués au sol les 2 chevilles (C) et, à l'aide d'un tournevis ou d'une visseuse-dévisseuse, fixer les brides avec les 2 vis (D) fournies.

En los agujeros realizados en el suelo introducir los 2 tacos (C) y con la ayuda de un destornillador o un enroscador, fijar las placas de unión con los 2 tornillos (D) de serie.

