



**Portala
Casa**[®]
La Tua Porta è Pronta

EDIZIONE 2



CATALOGO RISERVATO
AL RETAIL ITALIA
EDIZIONE 2
OTTOBRE 2021

IN VIGORE DAL 15/11/2021

PORTALACASA	2
FINITURE	4
CIECA LISCIA	6
DYNAMIC	10
CLASSIC	14
STYLE	18
TRENDY	22
BIANCO MATRIX	26
AVENA MATRIX - AVENA MATRIX VETRO	30
CALCE	34
BIANCO STRUTTURA	38
RISO	42
ORZO	46
FARRO	50
BIANCO HD - BIANCO HD VETRO	54
NOCE NAZIONALE - NOCE NAZIONALE VETRO	58
LATTE	62
CORDA	66
QUADRA BIANCO	70
TONDA NOCE	74
TONDA ECRÙ	78
TONDA BIANCO	82
FILOMURO PRIMER	86
BLINDATI	88
SISTEMA SCORREVOLE ESTERNO MURO - ACCESSORI	98
MANIGLIE	100
ALLARGAMENTI - BATTISCOPI	102
SEZIONI TELAI	106
SCHEDE TECNICHE	108
PRODOTTI PER L'INSTALLATORE E IMBALLI	114
TRASPORTO	116
SISTEMI ORDINABILI	118

Scegli, Clicca, La Tua Porta è Pronta
Portalacasa.

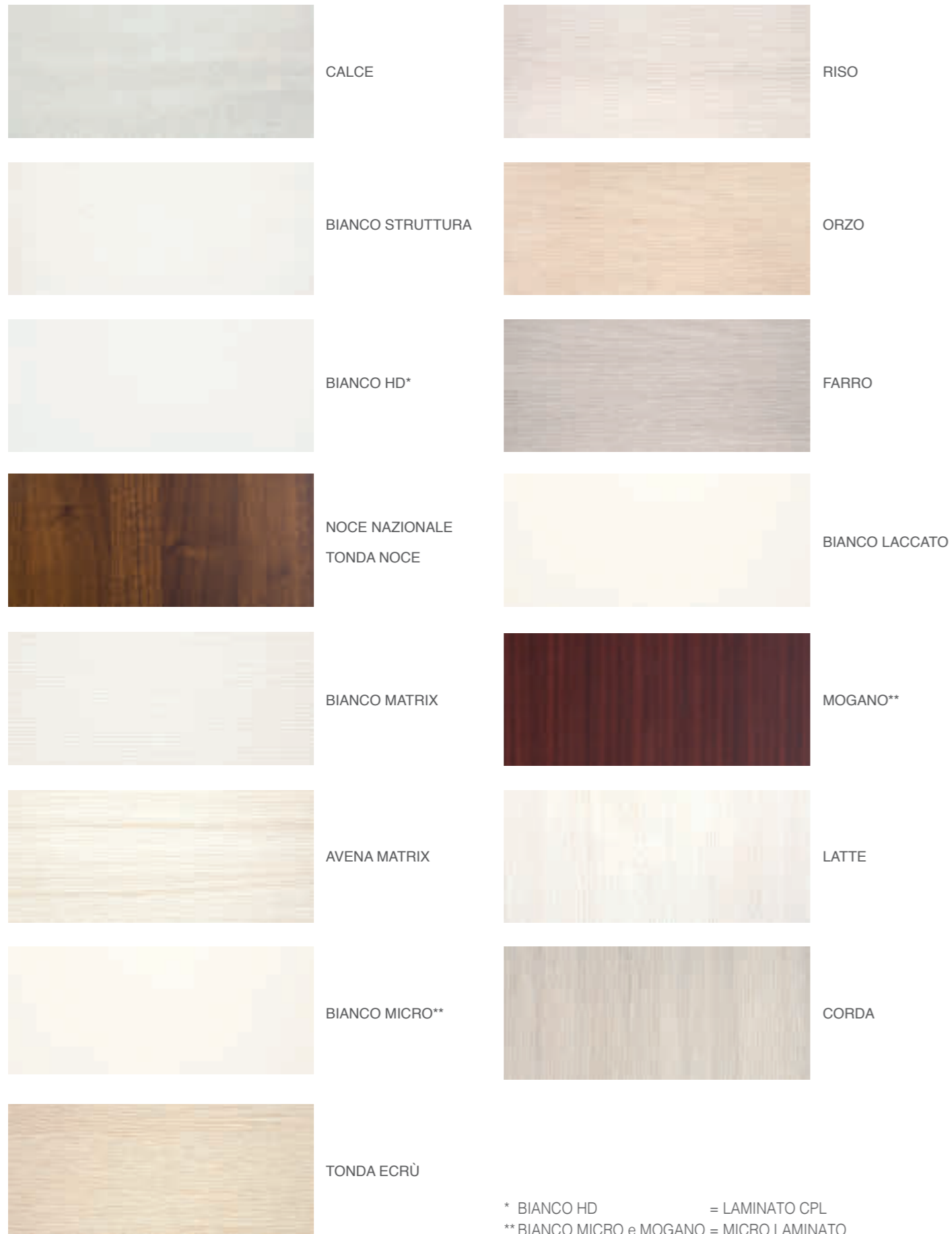
PORTALACASA è la gamma di porte composta da una selezione di colori, disegni, finiture e soluzioni tecniche creata grazie alla nostra esperienza per proporre ai nostri partner qualificati una nuova opportunità di business: porte di alta qualità dal prezzo accessibile a tutti, disponibili per il libero mercato "no name", retail o online stores e in pronta consegna Franco Fabbrica in 48 ore.

Servizio garantito
soddisfatti o rimborsati.

518 articoli, porte e accessori in pronta consegna presso la nostra sede. Scegli come riceverle.



Gamma finiture porte e rivestimenti per ambienti interni



* BIANCO HD = LAMINATO CPL
 **BIANCO MICRO e MOGANO = MICRO LAMINATO

Gamma finiture rivestimenti per ambienti esterni



CIECA LISCIA
BIANCO LACCATO
BATTENTE



CIECA LISCIA
BIANCO LACCATO
DOUBLÉ





- A** Battente reversibile
 - C** BIANCO LACCATO
 - T** TLS/L8
 - M** Linea cromo sat.
 - P** Liscio
- A** Rototraslante reversibile
 - C** BIANCO LACCATO
 - T** TLS/L8
 - M** Linea cromo sat.
 - P** Liscio
- A** Doublè reversibile*
 - C** BIANCO LACCATO
 - T** TLS/L8
 - M** Linea cromo sat.
 - P** Liscio



CERNIERE INVISIBILI AIR 120°
*apertura pieghevole 2/3-1/3

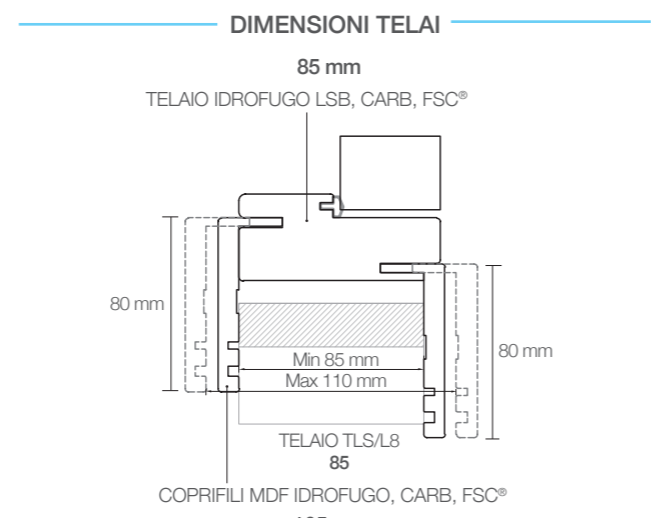
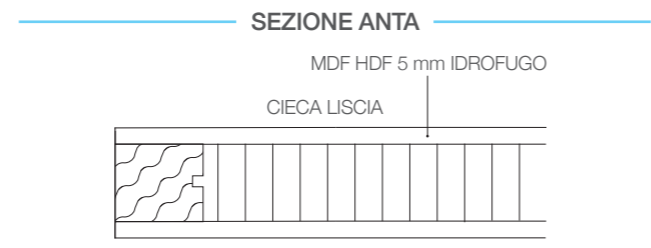
DIMENSIONI DISPONIBILI in mm	L	H	T
BATTENTE REVERSIBILE	600/700/750/800/900	2100	85-105
BATTENTE REVERSIBILE 200	700/800	2000	85
SCORREVOLE A SCOMPARSA	600/700/800/900	2100	90-105-125
SCORREVOLE ESTERNO MURO	600/700/800/900	2100	-
DOUBLÈ REVERSIBILE	700/800	2100	85
ROTOTRASLANTE REVERSIBILE	700/800	2100	105
BLINDATO	800/900	2100	-



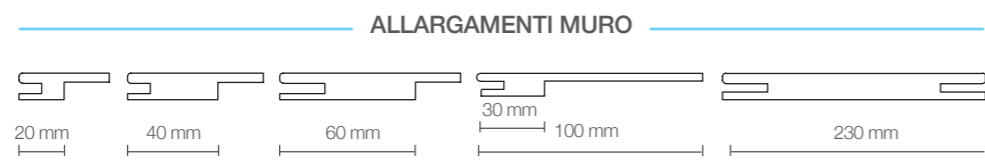
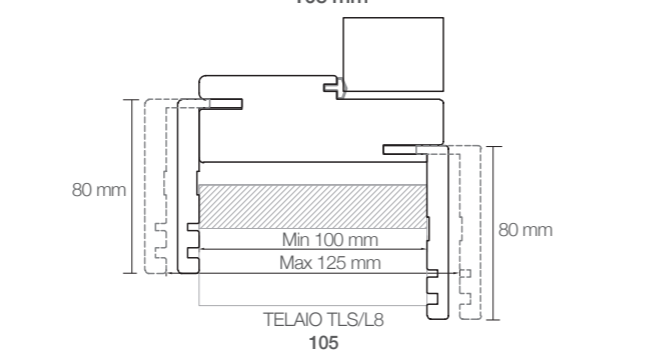
- A** Scorrevole a scomparsa
 - C** BIANCO LACCATO
 - T** KLS/L8
 - M** Kit L/O Tonda
 - P** Liscio
- A** Scorrevole esterno muro
 - C** BIANCO LACCATO
 - B** Binario esterno muro
 - M** Kit unghiata Tonda
 - P** Liscio



- C** BIANCO LACCATO LISCIO
- T** White



Abbinamento possibile con la porta a vetro
BIANCO HD VETRO di pag. 54



- BATTENTE REVERSIBILE
senza ribaltare l'anta
- TELAIO TLS
85 MM E 105 MM
- SCORREVOLE
ESTERNO MURO
- SCORREVOLE
A SCOMPARSA
- DOUBLÈ
2/3 - 1/3
- ROTOTRASLANTE
- SERRATURA MAGNETICA
- TELAIO 45°
- KLS per CASSONETTO
da 105 vuoto 72 → 125 vuoto 90
da 90 vuoto 54
- CERNIERE INVISIBILI AIR 120°
a richiesta AIR 180°
- BATTISCOPA
IN ABBINAMENTO
- GUARNIZIONE ACUSTICA

DYNAMIC
BIANCO LACCATO
BATTENTE

DYNAMIC
BIANCO LACCATO
SCORREVOLE A SCOMPARSA





DYNAMIC

- A** Battente reversibile
- C** BIANCO LACCATO
- T** TLS/L8
- M** Lime cromo sat.
- P** Inciso



CERNIERE INVISIBILI AIR 120°

DIMENSIONI DISPONIBILI in mm	L	H	T
BATTENTE REVERSIBILE	600/700/750/800/900	2100	85-105
SCORREVOLE A SCOMPARSA	600/700/800	2100	90-105-125
SCORREVOLE ESTERNO MURO	600/700/800	2100	-
BLINDATO	800/900	2100	-



DYNAMIC

- A** Scorrevole a scomparsa
- C** BIANCO LACCATO
- T** KLS/L8
- M** Kit L/O Kuader
- P** Inciso



DYNAMIC

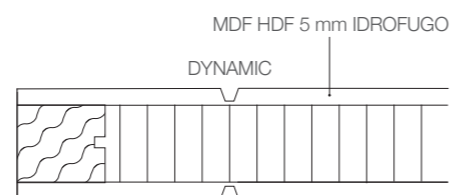
- A** Scorrevole a scomparsa
- C** BIANCO LACCATO
- T** Binario esterno muro
- M** Kit unghiate Tonda
- P** Inciso



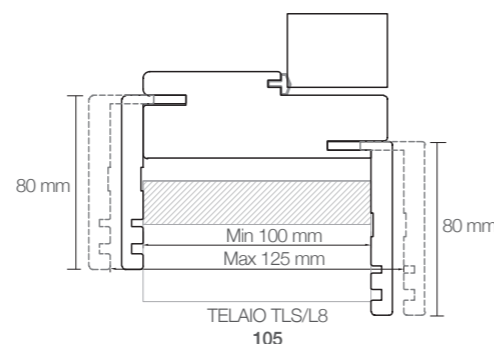
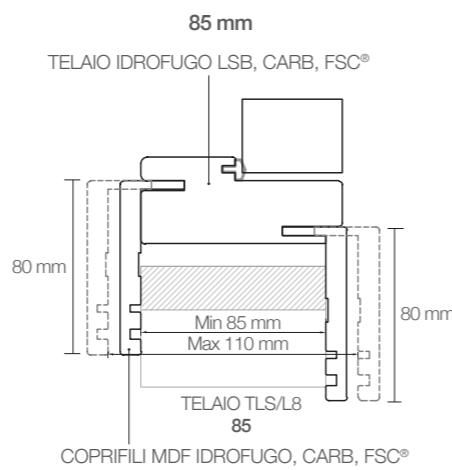
Blindato SICURA

- C** BIANCO LACCATO LISCIO
 - T** White
- Pannello per porta blindata, solo laccato bianco liscio

SEZIONE ANTA



DIMENSIONI TELAI

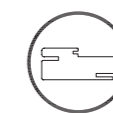


Abbinamento possibile con la porta a vetro BIANCO HD VETRO di pag. 54

ALLARGAMENTI MURO



BATTENTE REVERSIBILE senza ribaltare l'anta



TELAIO TLS 85 MM E 105 MM



SERRATURA MAGNETICA



TELAIO 45°



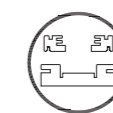
BATTISCOPIA IN ABBINAMENTO



SCORREVOLE ESTERNO MURO



SCORREVOLE A SCOMPARSA



KLS per CASSONETTO da 105 vuoto 72 → 125 vuoto 90 da 90 vuoto 54



CERNIERE INVISIBILI AIR 120° a richiesta AIR 180°



GUARNIZIONE ACUSTICA



CLASSIC
BIANCO LACCATO
BATTENTE

CLASSIC
BIANCO LACCATO
ESTERNO MURO



CLASSIC

- A** Battente reversibile
- C** BIANCO LACCATO
- T** TLS/L8
- M** Biblo cromo sat.
- P** Pantografato Classic



CERNIERE INVISIBILI AIR 120°

DIMENSIONI DISPONIBILI in mm	L	H	T
BATTENTE REVERSIBILE	600/700/750/800/900	2100	85-105
SCORREVOLE A SCOMPARSA	600/700/800	2100	90-105-125
SCORREVOLE ESTERNO MURO	600/700/800	2100	-
BLINDATO	800/900	2100	-



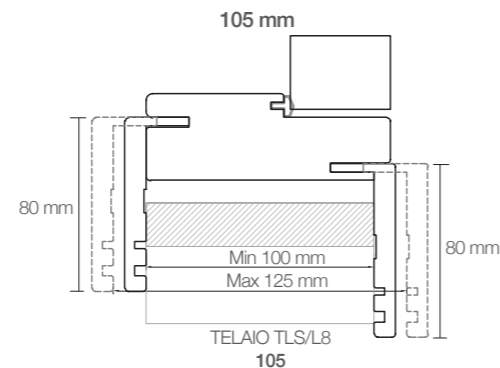
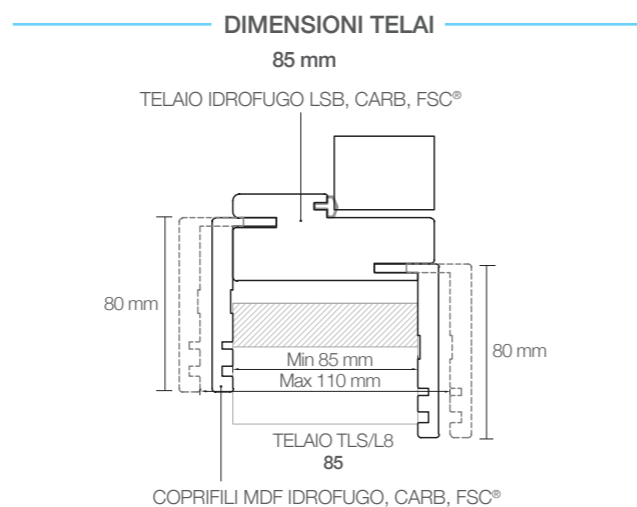
CLASSIC

- A** Scorrevole a scomparsa
- C** BIANCO LACCATO
- T** KLS/L8
- M** Kit L/O Kuader
- P** Pantografato Classic



CLASSIC

- A** Scorrevole esterno muro
- C** BIANCO LACCATO
- B** Binario esterno muro
- M** Kit unghiate Tonda
- P** Pantografato Classic

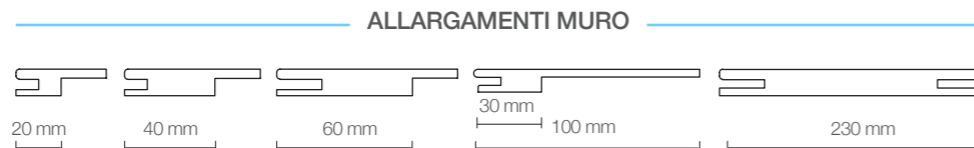


Abbinamento possibile con la porta a vetro
BIANCO HD VETRO di pag. 54

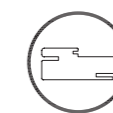


Blindato SICURA

- C** BIANCO LACCATO LISCIO
 - T** White
- Pannello per porta blindata, solo laccato bianco liscio



BATTENTE REVERSIBILE
senza ribaltare l'anta



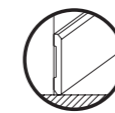
TELAIO TLS
85 MM E 105 MM



SERRATURA MAGNETICA



TELAIO 45°



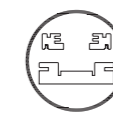
BATTISCOPA
IN ABBINAMENTO



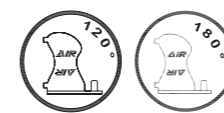
SCORREVOLE
ESTERNO MURO



SCORREVOLE
A SCOMPARSA



KLS per CASSONETTO
da 105 vuoto 72 → 125 vuoto 90
da 90 vuoto 54



CERNIERE INVISIBILI AIR 120°
a richiesta AIR 180°



GUARNIZIONE ACUSTICA



STYLE
BIANCO LACCATO
BATTENTE

STYLE
BIANCO LACCATO
SCORREVOLE INTERNO MURO



STYLE

- A** Battente reversibile
- C** BIANCO LACCATO
- T** TLS/L8
- M** Biblo cromo sat.
- P** Pantografato Minima



CERNIERE INVISIBILI AIR 120°

DIMENSIONI DISPONIBILI in mm	L	H	T
BATTENTE REVERSIBILE	600/700/750/800/900	2100	85-105
SCORREVOLE A SCOMPARSA	600/700/800/900	2100	90-105-125
SCORREVOLE ESTERNO MURO	600/700/800/900	2100	-
BLINDATO	800/900	2100	-



STYLE

- A** Scorrevole a scomparsa
- C** BIANCO LACCATO
- T** KLS/L8
- M** Kit L/O Kuader
- P** Pantografato Minima



STYLE

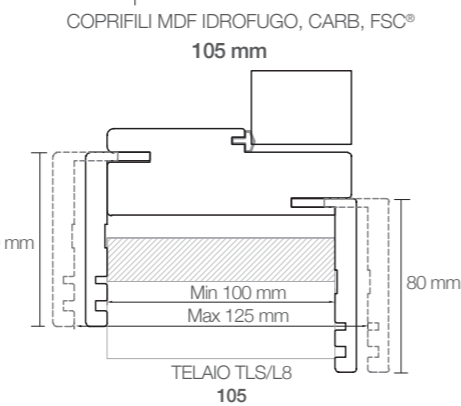
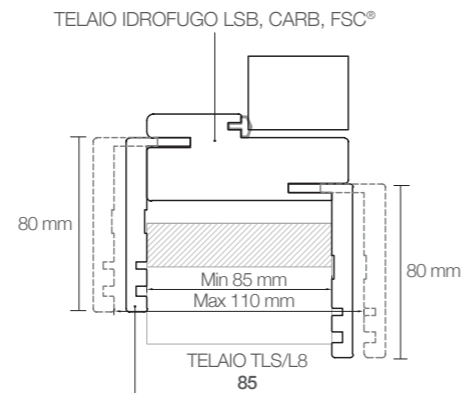
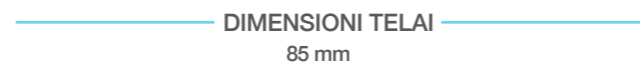
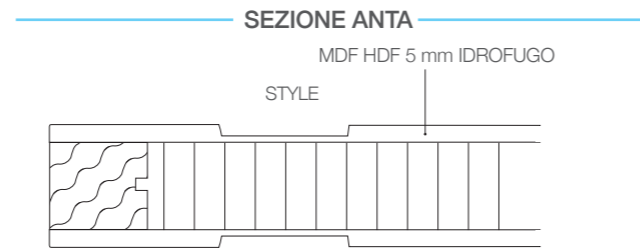
- A** Scorrevole esterno muro
- C** BIANCO LACCATO
- B** Binario esterno muro
- M** Kit unghiate Tonda
- P** Pantografato Minima



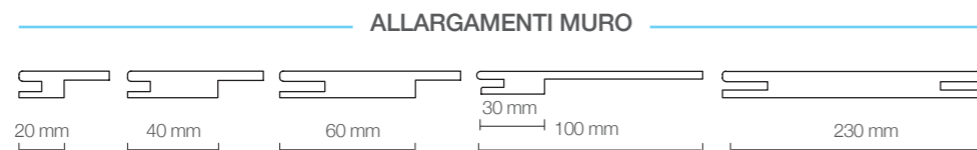
Blindato SICURA

- C** BIANCO LACCATO LISCIO
- T** White

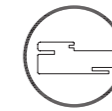
Pannello per porta blindata, solo laccato bianco liscio



Abbinamento possibile con la porta a vetro BIANCO HD VETRO di pag. 54



BATTENTE REVERSIBILE
senza ribaltare l'anta



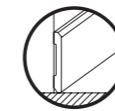
TELAIO TLS
85 MM E 105 MM



SERRATURA MAGNETICA



TELAIO 45°



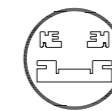
BATTISCOPA
IN ABBINAMENTO



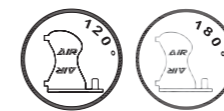
SCORREVOLE
ESTERNO MURO



SCORREVOLE
A SCOMPARSA



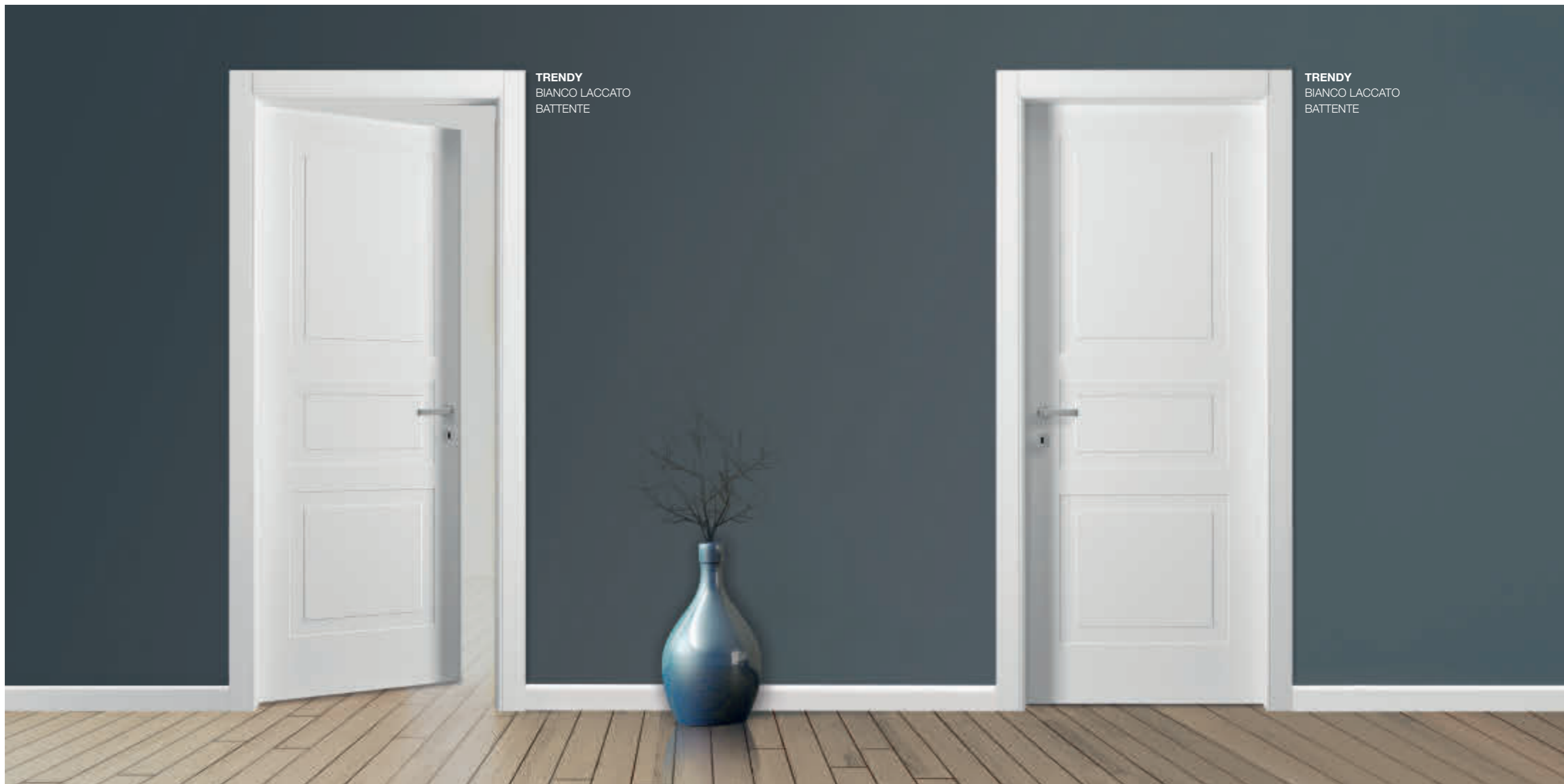
KLS per CASSONETTO
da 105 vuoto 72 → 125 vuoto 90
da 90 vuoto 54



CERNIERE INVISIBILI AIR 120°
a richiesta AIR 180°



GUARNIZIONE ACUSTICA



TRENDY
BIANCO LACCATO
BATTENTE

TRENDY
BIANCO LACCATO
BATTENTE



TRENDY

- A** Battente reversibile
- C** BIANCO LACCATO
- T** TLS/L8
- M** Biblo cromo sat.
- P** Pantografato Minima



CERNIERE INVISIBILI AIR 120°

DIMENSIONI DISPONIBILI in mm	L	H	T
BATTENTE REVERSIBILE	600/700/750/800/900	2100	85-105
SCORREVOLE A SCOMPARSA	600/700/800	2100	90-105-125
SCORREVOLE ESTERNO MURO	600/700/800	2100	
BLINDATO	800/900	2100	



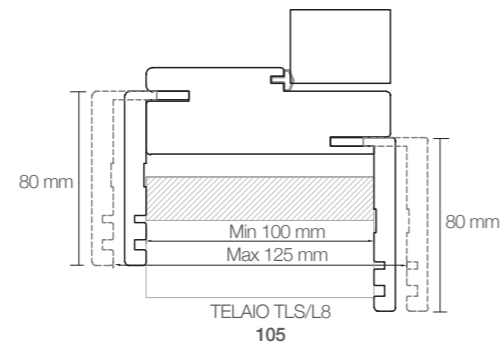
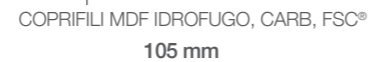
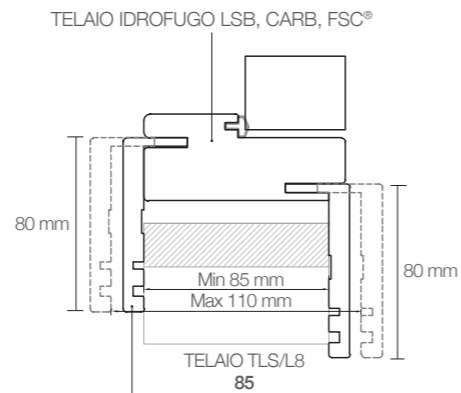
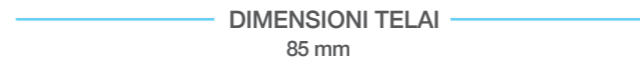
TRENDY

- A** Scorrevole a scomparsa
- C** BIANCO LACCATO
- T** KSK/L8
- M** Kit L/O Kuader
- P** Pantografato Minima



TRENDY

- A** Scorrevole esterno muro
- C** BIANCO LACCATO
- B** Binario esterno muro
- M** Kit unghiata Tonda
- P** Pantografato Minima



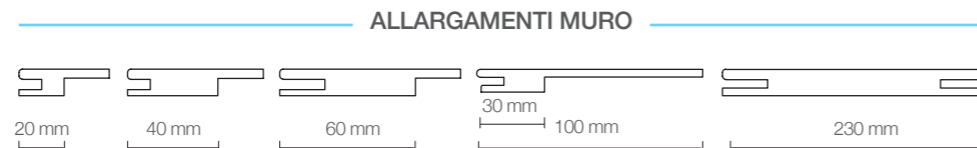
Abbinamento possibile con la porta a vetro
BIANCO HD VETRO di pag. 54



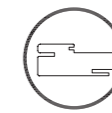
Blindato SICURA

- C** BIANCO LACCATO LISCIO
- T** White

Pannello per porta blindata, solo
laccato bianco liscio



BATTENTE REVERSIBILE
senza ribaltare l'anta



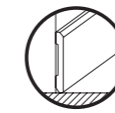
TELAIO TLS
85 MM E 105 MM



SERRATURA MAGNETICA



TELAIO 45°



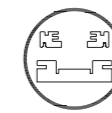
BATTISCOPA
IN ABBINAMENTO



SCORREVOLE
ESTERNO MURO



SCORREVOLE
A SCOMPARSA



KLS per CASSONETTO
da 105 vuoto 72 → 125 vuoto 90
da 90 vuoto 54



CERNIERE INVISIBILI AIR 120°
a richiesta AIR 180°



GUARNIZIONE ACUSTICA

BIANCO MATRIX
SCORREVOLE A SCOMPARSA

BIANCO MATRIX
BATTENTE





BIANCO MATRIX BIANCO MATRIX BIANCO MATRIX

- A Battente reversibile
- C BIANCO MATRIX
- T TLS-A/L8
- M Biblo cromo sat.
- P Venatura orizzontale
- A Rototraslante reversibile
- C BIANCO MATRIX
- T TLS-A/L8
- M Biblo cromo sat.
- P Venatura orizzontale
- A Piegio reversibile
- C BIANCO MATRIX
- T TLS-A/L8
- M Kit L/O Tonda
- P Venatura orizzontale



CERNIERE ANUBA REVERSIBILI MONO GAMBO

DIMENSIONI DISPONIBILI in mm	L	H	T
BATTENTE REVERSIBILE	600/700/800/900	2100	85-105
BATTENTE REVERSIBILE 200	700/800	2000	85
SCORREVOLE A SCOMPARSA	600/700/800/900	2100	105-125
SCORREVOLE ESTERNO MURO	600/700/800/900	2100	-
ROTOTRASLANTE REVERSIBILE	700/800	2100	105
PIEGIO REVERSIBILE	700/800	2100	85
BLINDATO	800/900	2100	-



BIANCO MATRIX BIANCO MATRIX

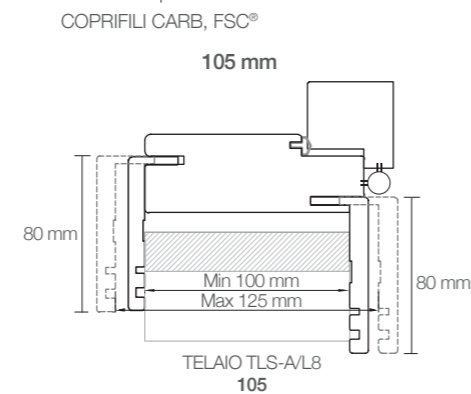
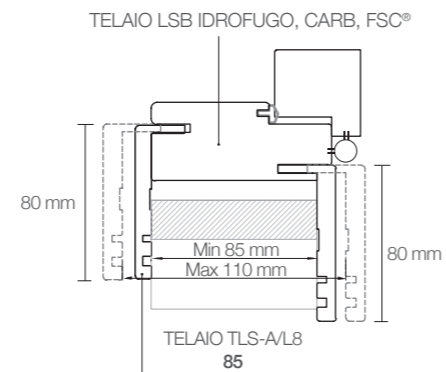
- A Scorrevole a scomparsa
- C BIANCO MATRIX
- T KLS/L8
- M Kit L/O Tonda
- P Venatura orizzontale
- A Scorrevole esterno muro
- C BIANCO MATRIX
- B Binario esterno muro
- M Kit unghiata Tonda
- P Venatura orizzontale



Blindato SICURA

- C BIANCO MATRIX
- T White

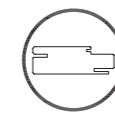
DIMENSIONI TELAI
85 mm



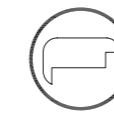
ALLARGAMENTI MURO



BATTENTE REVERSIBILE
ribaltando l'anta



TELAIO TLS-A
85 MM E 105 MM



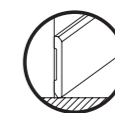
KIT ANGOLARI
FERMAPANNELLO



SERRATURA MEDIANA



TELAIO 90°



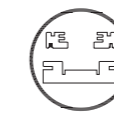
BATTISCOPA
IN ABBINAMENTO



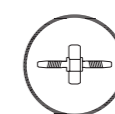
SCORREVOLE
ESTERNO MURO



SCORREVOLE
A SCOMPARSA



KLS per CASSONETTO
da 105 vuoto 72 → 125 vuoto 90



CERNIERE ANUBA
REVERSIBILI



GUARNIZIONE ACUSTICA



AVENA MATRIX
BATTENTE

AVENA MATRIX VETRO
SCORREVOLE A SCOMPARSA

AVENA MATRIX - AVENA MATRIX VETRO



AVENA MATRIX

- A** Battente reversibile
- C** AVENA MATRIX
- T** TLS-A/L8
- M** Biblo cromo sat.
- P** Venatura orizzontale



AVENA MATRIX

- A** Scorrevole a scomparsa
- C** AVENA MATRIX
- T** KLS/L8
- M** Kit L/O Kuader
- P** Venatura orizzontale



CERNIERE ANUBA REVERSIBILI MONO GAMBO

DIMENSIONI DISPONIBILI in mm	L	H	T
BATTENTE REVERSIBILE	600/700/800/900	2100	85-105
SCORREVOLE A SCOMPARSA	700/800	2100	105-125
BLINDATO	800/900	2100	-



AVENA MATRIX VETRO

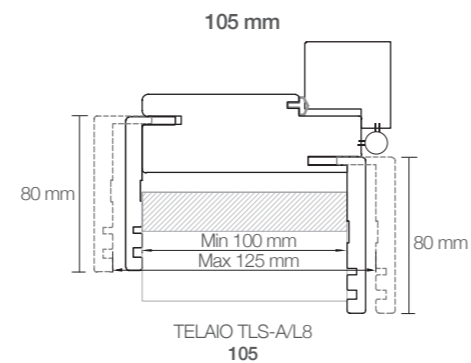
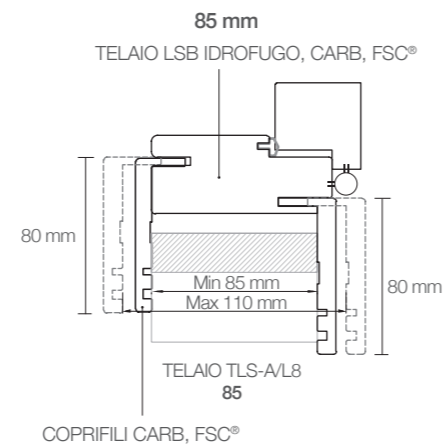
- A** Battente reversibile
- C** AVENA MATRIX
- T** TLS-A/L8
- M** Biblo cromo sat.
- V** Bianco latte 3+3



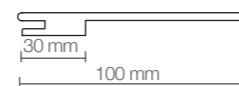
AVENA MATRIX VETRO

- A** Scorrevole a scomparsa
- C** AVENA MATRIX
- T** KLS/L8
- M** Kit L/O Tonda
- V** Bianco latte 3+3

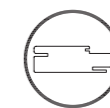
DIMENSIONI TELAI



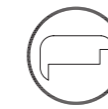
ALLARGAMENTI MURO



BATTENTE REVERSIBILE
ribaltando l'anta



TELAIO TLS-A
85 MM E 105 MM



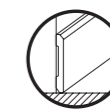
KIT ANGOLARI
FERMAPANNELLO



SERRATURA MEDIANA



TELAIO 90°



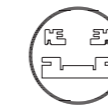
BATTISCOPA
IN ABBINAMENTO



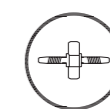
SCORREVOLE
ESTERNO MURO



SCORREVOLE
A SCOMPARSA



KLS per CASSONETTO
da 105 vuoto 72 → 125 vuoto 90



CERNIERE ANUBA
REVERSIBILI



GUARNIZIONE ACUSTICA

CALCE
BATTENTE

CALCE
ROTOTRASLANTE





CALCE

- A** Battente reversibile
- C** CALCE
- T** TLS/L8
- M** Biblo cromo sat.
- P** Effetto spatolato



CALCE

- A** Rototraslante reversibile
- C** CALCE
- T** TLS/L8
- M** Biblo cromo sat.
- P** Effetto spatolato



CERNIERE INVISIBILI AIR 120°

DIMENSIONI DISPONIBILI in mm	L	H	T
BATTENTE REVERSIBILE	600/700/750/800/900	2100	85-105
SCORREVOLE A SCOMPARSA	600/700/800/900	2100	90-105-125
ROTOTRASLANTE REVERSIBILE	700/800	2100	105
BLINDATO	800/900	2100	-



CALCE

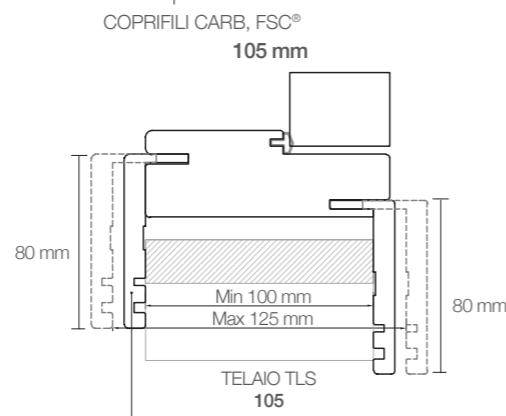
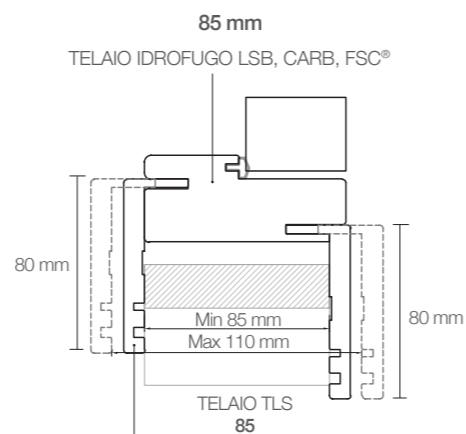
- A** Scorrevole a scomparsa
- C** CALCE
- T** KLS/L8
- M** Kit L/O Kuader
- P** Effetto spatolato



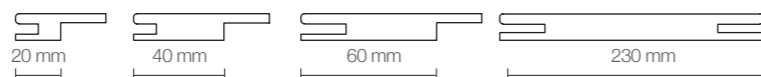
Blindato SICURA

- C** CALCE
- T** Silver

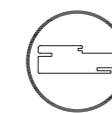
DIMENSIONI TELAI



ALLARGAMENTI MURO



BATTENTE REVERSIBILE
senza ribaltare l'anta



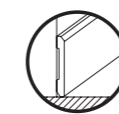
TELAIO TLS
85 MM E 105 MM



SERRATURA MAGNETICA



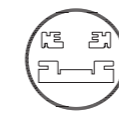
TELAIO 45°



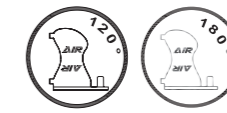
BATTISCOPIA
IN ABBINAMENTO



SCORREVOLE
A SCOMPARSA



KLS per CASSONETTO
da 105 vuoto 72 → 125 vuoto 90
da 90 vuoto 54



CERNIERE INVISIBILI
AIR 120°
a richiesta AIR 180°



GUARNIZIONE ACUSTICA

BIANCO STRUTTURA
BATTENTE



BIANCO STRUTTURA
SCORREVOLE A SCOMPARSA





BIANCO STRUTTURA

- A** Battente reversibile
- C** BIANCO STRUTTURA
- T** TLS/L8
- M** Biblo cromo sat.
- P** Venatura orizzontale



BIANCO STRUTTURA

- A** Scorrevole a scomparsa
- C** BIANCO STRUTTURA
- T** KLS/L8
- M** Kit L/O Tonda
- P** Venatura orizzontale



Blindato SICURA

- C** BIANCO STRUTTURA
- T** Silver



CERNIERE INVISIBILI AIR 120°

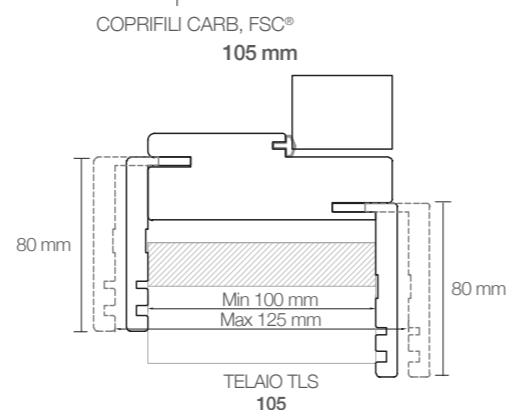
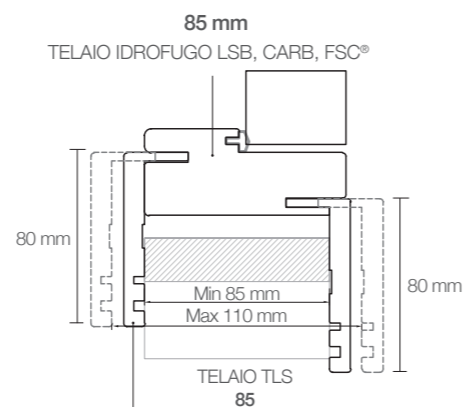
DIMENSIONI DISPONIBILI in mm	L	H	T
BATTENTE REVERSIBILE	600/700/750/800/900	2100	85-105
SCORREVOLE A SCOMPARSA	700/800	2100	90-105-125
SCORREVOLE ESTERNO MURO	700/800	2100	-
BLINDATO	800/900	2100	-



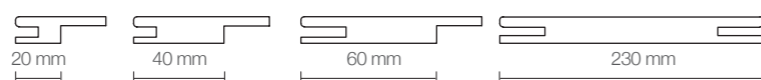
BIANCO STRUTTURA

- A** Scorrevole esterno muro
- C** BIANCO STRUTTURA
- B** Binario esterno muro
- M** Kit unghiata Tonda
- P** Venatura orizzontale

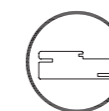
DIMENSIONI TELAI



ALLARGAMENTI MURO



BATTENTE REVERSIBILE
senza ribaltare l'anta



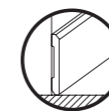
TELAIO TLS
85 MM E 105 MM



SERRATURA MAGNETICA



TELAIO 45°



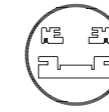
BATTISCOPA
IN ABBINAMENTO



SCORREVOLE
ESTERNO MURO



SCORREVOLE
A SCOMPARSA



KLS per CASSONETTO
da 105 vuoto 72 → 125 vuoto 90
da 90 vuoto 54



CERNIERE INVISIBILI AIR 120°
a richiesta AIR 180°



GUARNIZIONE ACUSTICA



RISO
BATTENTE

RISO
SCORREVOLE A SCOMPARSA



RISO

- A** Battente reversibile
- C** RISO
- T** TK/L8
- M** Biblo cromo sat.
- P** Venatura orizzontale



RISO

- A** Scorrevole a scomparsa
- C** RISO
- T** KSK/L8
- M** Kit L/O Kuader
- P** Venatura orizzontale



Blindato SICURA

- C** RISO
- T** Silver

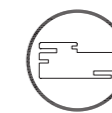


CERNIERE INVISIBILI AIR 120°

DIMENSIONI DISPONIBILI in mm	L	H	T
BATTENTE REVERSIBILE	600/700/750/800/900	2100	85-105
SCORREVOLE A SCOMPARSA	700/800	2100	90-105-125
BLINDATO	800/900	2100	-



BATTENTE REVERSIBILE
senza ribaltare l'anta



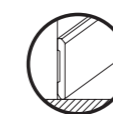
TELAIO TK
85 MM E 105 MM



SERRATURA MAGNETICA



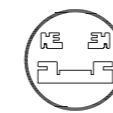
TELAIO 45°



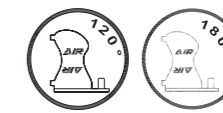
BATTISCOPA
IN ABBINAMENTO



SCORREVOLE
A SCOMPARSA



KSK per CASSONETTO
da 105 vuoto 72 → 125 vuoto 90
da 90 vuoto 54

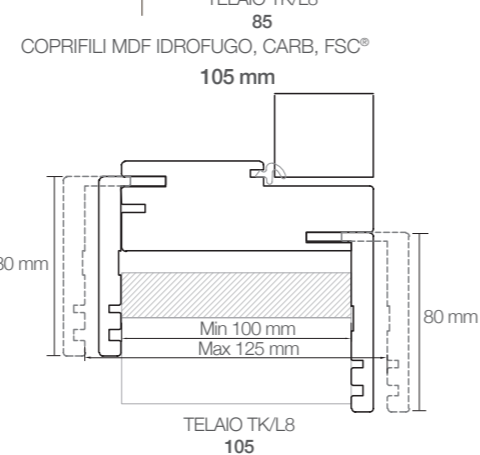
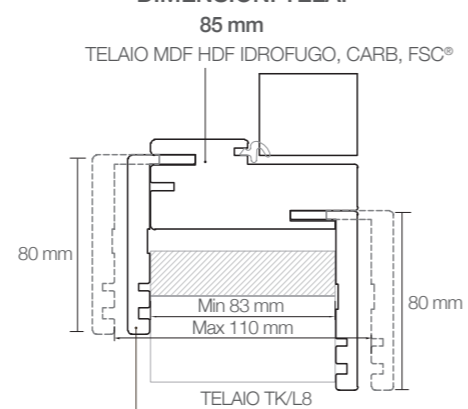


CERNIERE INVISIBILI AIR 120°
a richiesta AIR 180°



GUARNIZIONE ACUSTICA

DIMENSIONI TELAI



ALLARGAMENTI MURO





ORZO
BATTENTE

ORZO
SCORREVOLE A SCOMPARSA



ORZO

- A Battente reversibile
- C ORZO
- T TK/L8
- M Biblo cromo sat.
- P Venatura orizzontale



ORZO

- A Scorrevole a scomparsa
- C ORZO
- T KSK/L8
- M Kit L/O Kuader
- P Venatura orizzontale



Blindato SICURA

- C ORZO
- T Silver

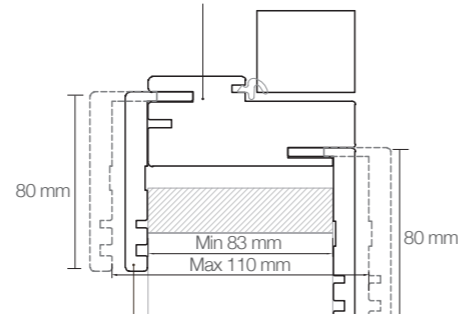


CERNIERE INVISIBILI AIR 120°

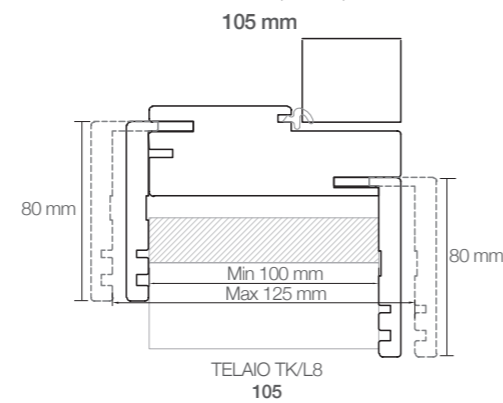
DIMENSIONI DISPONIBILI in mm	L	H	T
BATTENTE REVERSIBILE	600/700/750/800/900	2100	85-105
SCORREVOLE A SCOMPARSA	700/800	2100	90-105-125
BLINDATO	800/900	2100	-

DIMENSIONI TELAI

85 mm
TELAIO MDF HDF IDROFUGO, CARB, FSC®



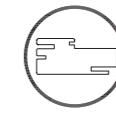
TELAIO TK/L8
85
COPRIFILI MDF IDROFUGO, CARB, FSC®



ALLARGAMENTI MURO



BATTENTE REVERSIBILE
senza ribaltare l'anta



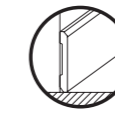
TELAIO TK
85 MM E 105 MM



SERRATURA MAGNETICA



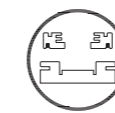
TELAIO 45°



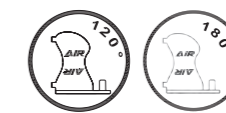
BATTISCOPA
IN ABBINAMENTO



SCORREVOLE
A SCOMPARSA



KSK per CASSONETTO
da 105 vuoto 72 → 125 vuoto 90
da 90 vuoto 54



CERNIERE INVISIBILI AIR 120°
a richiesta AIR 180°



GUARNIZIONE ACUSTICA

FARRO
SCORREVOLE A SCOMPARSA

FARRO
BATTENTE





FARRO

- A** Battente reversibile
- C** FARRO
- T** TK/L8
- M** Biblo cromo sat.
- P** Venatura orizzontale



FARRO

- A** Scorrevole a scomparsa
- C** FARRO
- T** KSK/L8
- M** Kit L/O Kuader
- P** Venatura orizzontale



Blindato SICURA

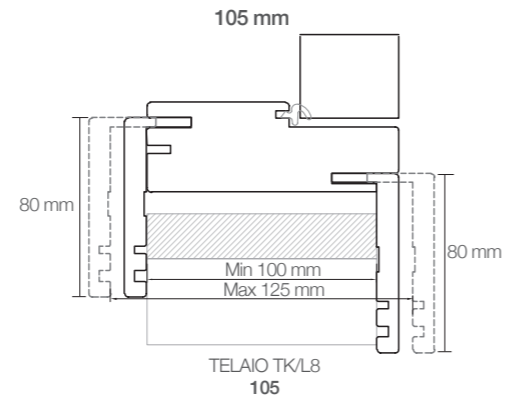
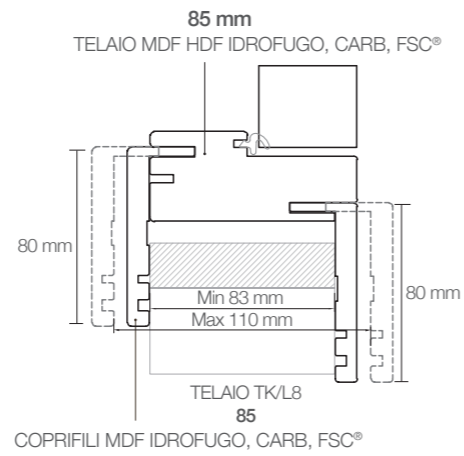
- C** FARRO
- T** Silver



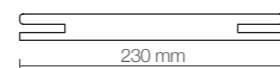
CERNIERE INVISIBILI AIR 120°

DIMENSIONI DISPONIBILI in mm	L	H	T
BATTENTE REVERSIBILE	600/700/750/800/900	2100	85-105
SCORREVOLE A SCOMPARSA	700/800	2100	90-105-125
BLINDATO	800/900	2100	-

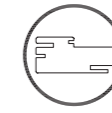
DIMENSIONI TELAI



ALLARGAMENTI MURO



BATTENTE REVERSIBILE
senza ribaltare l'anta



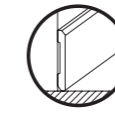
TELAIO TK
85 MM E 105 MM



SERRATURA MAGNETICA



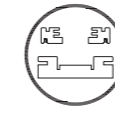
TELAIO 45°



BATTISCOPA
IN ABBINAMENTO



SCORREVOLE
A SCOMPARSA



KSK per CASSONETTO
da 105 vuoto 72 → 125 vuoto 90
da 90 vuoto 54



CERNIERE INVISIBILI AIR 120°
a richiesta AIR 180°



GUARNIZIONE ACUSTICA

BIANCO HD VETRO
BATTENTE



BIANCO HD
BATTENTE





BIANCO HD BIANCO HD BIANCO HD

- A** Battente reversibile
 - C** BIANCO HD*
 - T** TK/L8
 - M** Lime cromo sat.
 - P** Liscio
- A** Scorrevole a scomparsa
 - C** BIANCO HD*
 - T** KSK/L8
 - M** Kit L/O Kuader
 - P** Liscio
- A** Scorrevole esterno muro
 - C** BIANCO HD*
 - B** Binario esterno muro
 - M** Kit unghiata Tonda
 - P** Liscio



BIANCO HD VETRO** BIANCO HD VETRO** BIANCO HD VETRO**

- A** Battente reversibile
 - C** BIANCO HD*
 - T** TK/L8
 - M** Biblo cromo sat.
 - V** Bianco latte 3+3
- A** Scorrevole a scomparsa
 - C** BIANCO HD*
 - T** TK/L8
 - M** Kit unghiata L/O Kuader
 - V** Bianco latte 3+3
- A** Scorrevole esterno muro
 - C** BIANCO HD*
 - B** Binario esterno muro
 - M** Kit unghiata Tonda
 - V** Bianco latte 3+3



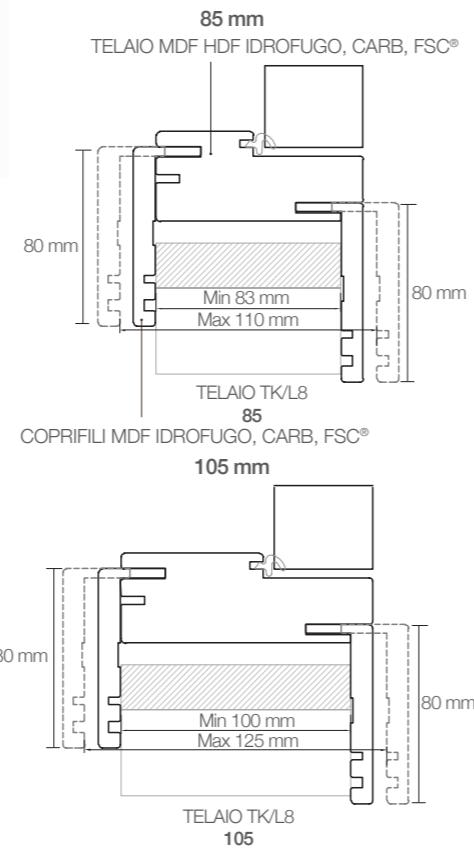
Blindato SICURA

- C** BIANCO HD
- T** White

CERNIERE INVISIBILI AIR 120°
*BIANCO HD = LAMINATO CPL

DIMENSIONI DISPONIBILI in mm	L	H	T
BATTENTE REVERSIBILE	600/700/750/800/900	2100	85-105
VETRO BATTENTE REVERSIBILE	600/700/800/900	2100	85-105
SCORREVOLE A SCOMPARSA	700/800	2100	90-105-125
SCORREVOLE ESTERNO MURO	700/800	2100	-
BLINDATO	800/900	2100	-

DIMENSIONI TELAI



** BIANCO HD VETRO si abbina anche ai modelli Bianco Laccato: CIECA LISCIA, DYNAMIC, CLASSIC, STYLE, TRENDY. La tonalità di bianco è la stessa.

ALLARGAMENTI MURO



- BATTENTE REVERSIBILE senza ribaltare l'anta
- TELAI TK 85 MM E 105 MM
- SERRATURA MAGNETICA
- TELAI 45°
- BATTISCOPA IN ABBINAMENTO
- SCORREVOLE ESTERNO MURO
- SCORREVOLE A SCOMPARSA
- KSK per CASSONETTO da 105 vuoto 72 → 125 vuoto 90 da 90 vuoto 54
- CERNIERE INVISIBILI AIR 120° a richiesta AIR 180°
- GUARNIZIONE ACUSTICA

NOCE NAZIONALE
BATTENTE



NOCE NAZIONALE VETRO
SCORREVOLE A SCOMPARSA





NOCE NAZIONALE

- A Battente reversibile
- C NOCE NAZIONALE
- T TK/L8
- M Linea oro lucido
- P Venatura verticale



NOCE NAZIONALE

- A Scorrevole a scomparsa
- C NOCE NAZIONALE
- T KSK/L8
- M Kit L/O Kuader
- P Venatura verticale



CERNIERE INVISIBILI AIR 120°



NOCE NAZIONALE VETRO

- A Battente reversibile
- C NOCE NAZIONALE
- T TK/L8
- M Biblo cromo sat.
- V Bianco latte 3+3



NOCE NAZIONALE VETRO

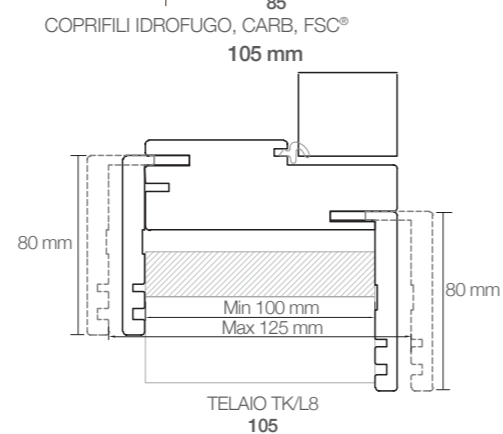
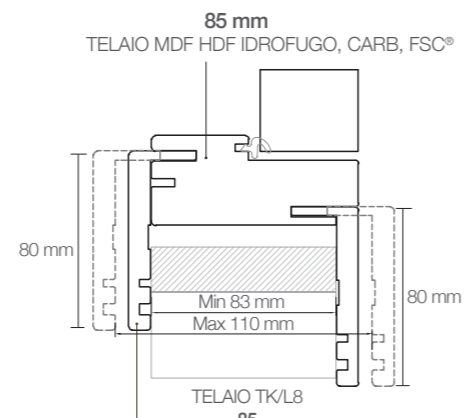
- A Scorrevole a scomparsa
- C NOCE NAZIONALE
- T KSK/L8
- M Kit L/O Kuader
- V Bianco latte 3+3



Blindato SICURA

- C NOCE NAZIONALE
- T Black

DIMENSIONI TELAI



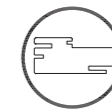
ALLARGAMENTI MURO



DIMENSIONI DISPONIBILI in mm	L	H	T
BATTENTE REVERSIBILE	600/700/750/800/900	2100	85-105
VETRO BATTENTE REVERSIBILE	600/700/800/900	2100	85-105
SCORREVOLE A SCOMPARSA	700/800	2100	90-105-125
BLINDATO	800/900	2100	-



BATTENTE REVERSIBILE
senza ribaltare l'anta



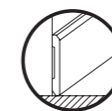
TELAIO TK
85 MM E 105 MM



SERRATURA MAGNETICA



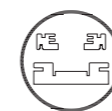
TELAIO 45°



BATTISCOPA
IN ABBINAMENTO



SCORREVOLE
A SCOMPARSA



KSK per CASSONETTO
da 105 vuoto 72 → 125 vuoto 90
da 90 vuoto 54



CERNIERE INVISIBILI AIR 120°
a richiesta AIR 180°



GUARNIZIONE ACUSTICA

LATTE
BATTENTE



LATTE
SCORREVOLE A SCOMPARSA





LATTE

- A** Battente reversibile
- C** LATTE
- T** TP/L6
- M** Linea cromo sat.
- P** Venatura verticale



LATTE

- A** Scorrevole a scomparsa
- C** LATTE
- T** KSV/L6
- M** Kit L/O Kuader
- P** Venatura verticale

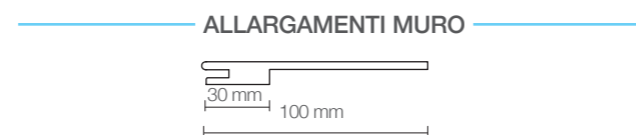
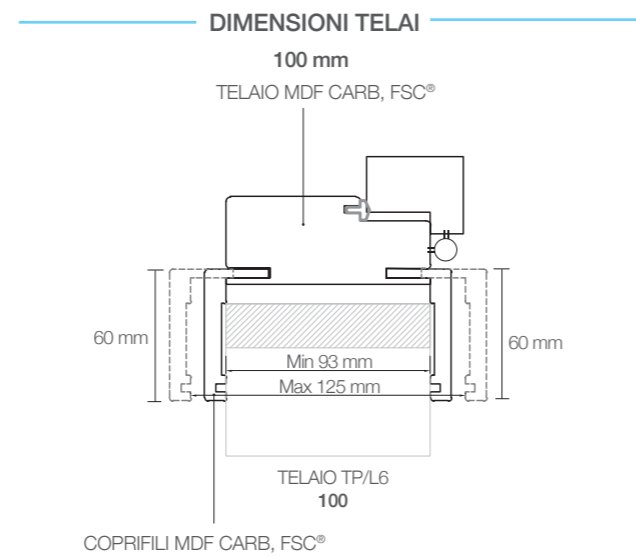


Blindato SICURA

- C** LATTE
- T** Silver



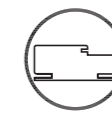
CERNIERE ANUBA REVERSIBILI MONO GAMBO



DIMENSIONI DISPONIBILI in mm	L	H	T
BATTENTE REVERSIBILE	600/700/800/900	2100	100
SCORREVOLE A SCOMPARSA	700/800	2100	105-125
BLINDATO	800/900	2100	-



BATTENTE REVERSIBILE
ribaltando l'anta



TELAIO TP/L6
100 MM



SERRATURA MEDIANA



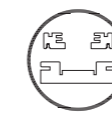
TELAIO 90°



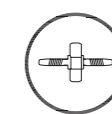
BATTISCOPA
NON DISPONIBILE



SCORREVOLE
A SCOMPARSA



KSV/L6 per CASSONETTO
da 105 vuoto 72 → 125 vuoto 90



CERNIERE ANUBA
REVERSIBILI



GUARNIZIONE ACUSTICA

CORDA
BATTENTE



CORDA
SCORREVOLE A SCOMPARSA





CORDA

- A** Battente reversibile
- C** CORDA
- T** TP/L6
- M** Linea cromo sat.
- P** Venatura verticale



CERNIERE ANUBA REVERSIBILI MONO GAMBO

DIMENSIONI DISPONIBILI in mm	L	H	T
BATTENTE REVERSIBILE	600/700/800/900	2100	100
SCORREVOLE A SCOMPARSA	700/800	2100	105-125
BLINDATO	800/900	2100	-



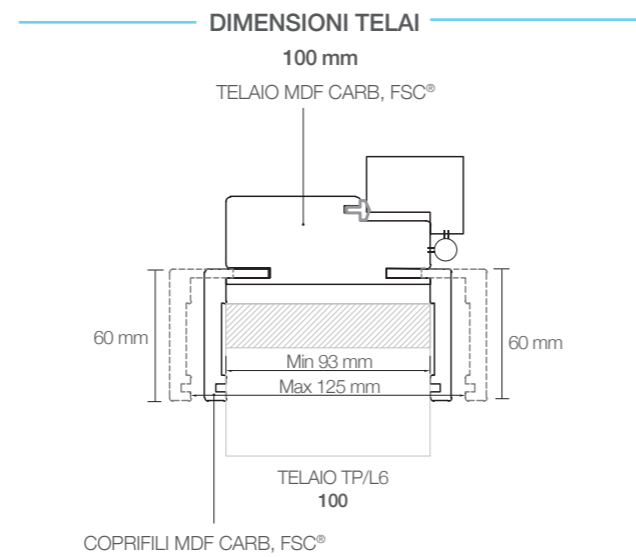
CORDA

- A** Scorrevole a scomparsa
- C** CORDA
- T** KSV/L6
- M** Kit L/O Kuader
- P** Venatura verticale

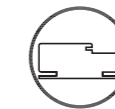


Blindato SICURA

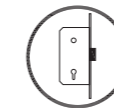
- C** CORDA
- T** Silver



BATTENTE REVERSIBILE
ribaltando l'anta



TELAIO TP/L6
100 MM



SERRATURA MEDIANA



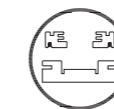
TELAIO 90°



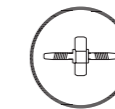
BATTISCOPA
NON DISPONIBILE



SCORREVOLE
A SCOMPARSA



KSV/L6 per CASSONETTO
da 105 vuoto 72 → 125 vuoto 90



CERNIERE ANUBA
REVERSIBILI



GUARNIZIONE ACUSTICA

QUADRA BIANCO
BATTENTE



QUADRA BIANCO
SCORREVOLE A SCOMPARSA





QUADRA BIANCO

- A** Battente reversibile
- C** BIANCO MICRO
- T** TP/L6
- M** Linea cromo sat.
- P** Liscio



CERNIERE ANUBA REVERSIBILI MONO GAMBO

DIMENSIONI DISPONIBILI in mm	L	H	T
BATTENTE REVERSIBILE	600/700/800/900	2100	100
SCORREVOLE A SCOMPARSA	700/800	2100	105-125
BLINDATO	800/900	2100	-

NOTA TECNICA = PER PORTA SCORREVOLE ESTERNO MURO VEDI TONDA BIANCO A PAG. 82



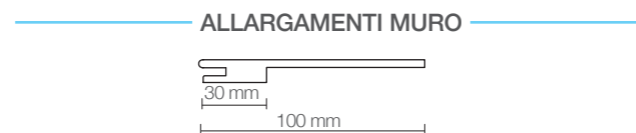
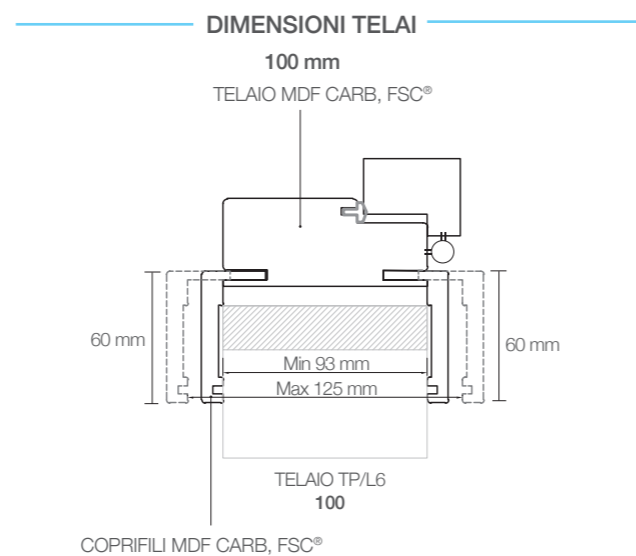
QUADRA BIANCO

- A** Scorrevole a scomparsa
- C** BIANCO MICRO
- T** KSV/L6
- M** Kit L/O Kuader
- P** Liscio

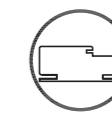


Blindato SICURA

- C** BIANCO MICRO
- T** White



BATTENTE REVERSIBILE
ribaltando l'anta



TELAIO TP/L6
100 MM



SERRATURA MEDIANA



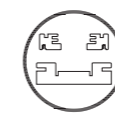
TELAIO 90°



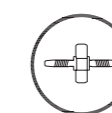
BATTISCOPIA
NON DISPONIBILE



SCORREVOLE
A SCOMPARSA



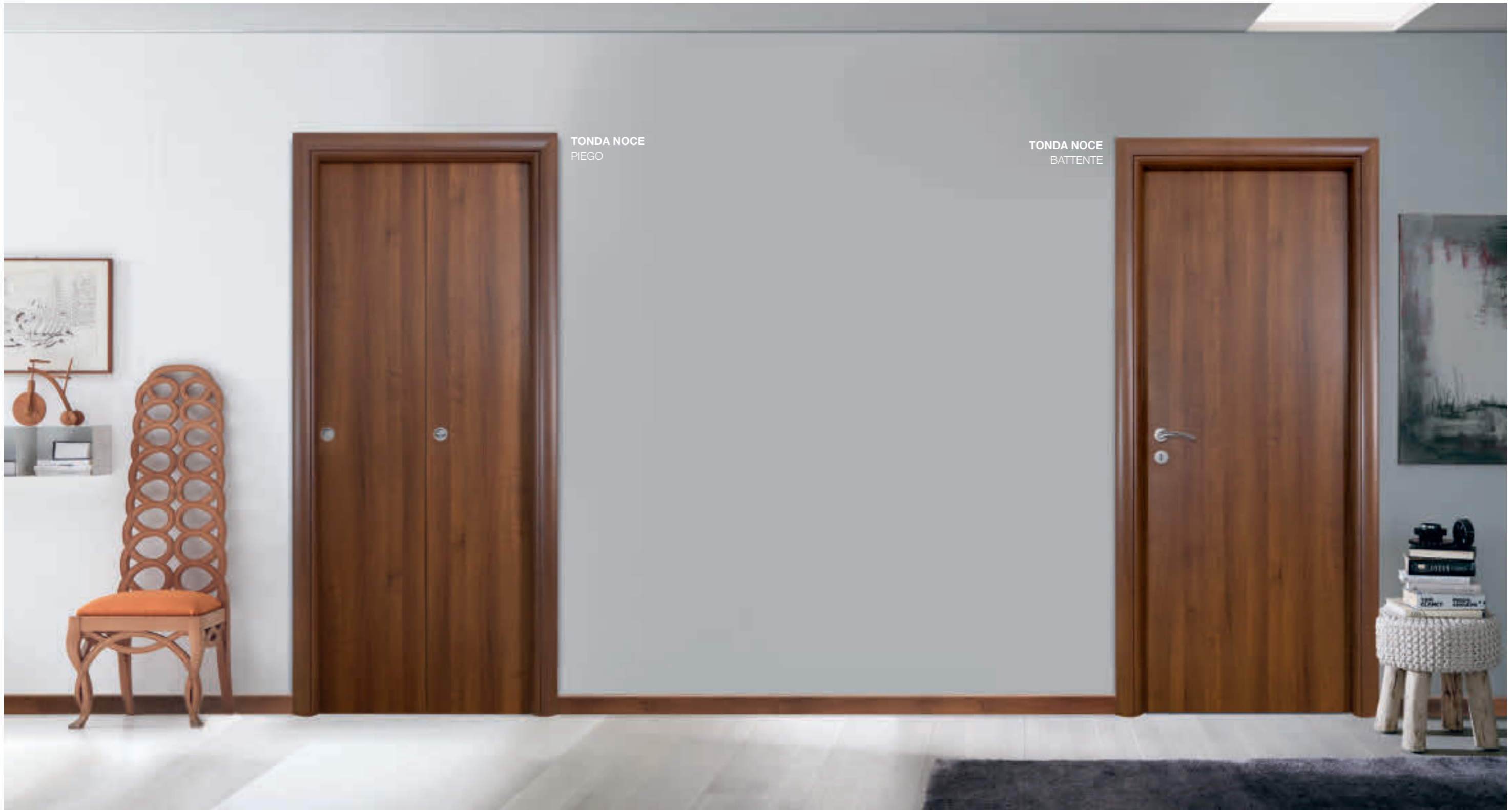
KSV/L6 per CASSONETTO
da 105 vuoto 72 → 125 vuoto 90



CERNIERE ANUBA
REVERSIBILI



GUARNIZIONE ACUSTICA



TONDA NOCE
PIEGO

TONDA NOCE
BATTENTE



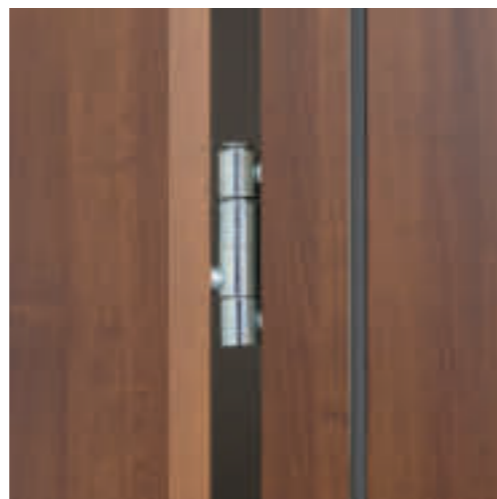
TONDA NOCE

- A** Battente reversibile
- C** NOCE NAZIONALE
- T** TV/V7
- M** Torsion cromo sat.
- P** Venatura verticale



TONDA NOCE

- A** Piego reversibile
- C** NOCE NAZIONALE
- T** TV/V7
- M** Kit L/O Tonda
- P** Venatura verticale



CERNIERE ANUBA REVERSIBILI TRIPLO GAMBO

DIMENSIONI DISPONIBILI in mm	L	H	T
BATTENTE REVERSIBILE	600/700/800/900	2100	100
SCORREVOLE A SCOMPARSA	700/800	2100	105
PIEGO REVERSIBILE	700/800	2100	100
BLINDATO	800/900	2100	-



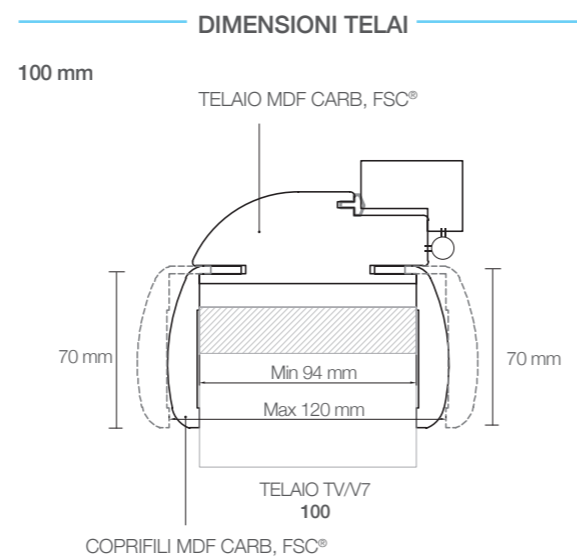
TONDA NOCE

- A** Scorrevole a scomparsa
- C** NOCE NAZIONALE
- T** KSV/V7
- M** Kit L/O Tonda
- P** Venatura verticale

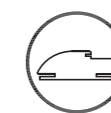


Blindato SICURA

- C** NOCE NAZIONALE
- T** Black



BATTENTE REVERSIBILE
ribaltando l'anta



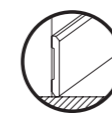
TELAIO TV/V7
100 MM



SERRATURA MEDIANA



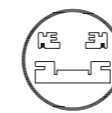
TELAIO 90°



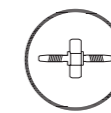
BATTISCOPA
IN ABBINAMENTO



SCORREVOLE
A SCOMPARSA



KSV/V7 per CASSONETTO
da 105 vuoto 72 → 125 vuoto 90



CERNIERE ANUBA
REVERSIBILI



GUARNIZIONE ACUSTICA

TONDA ECRÙ
SCORREVOLE A SCOMPARSA



TONDA ECRÙ
BATTENTE





TONDA ECRÙ

- A** Battente reversibile
- C** ECRÙ
- T** TV/V7
- M** Goccia cromo sat.
- P** Venatura orizzontale



TONDA ECRÙ

- A** Piego reversibile
- C** ECRÙ
- T** TV/V7
- M** Kit L/O Tonda
- P** Venatura orizzontale



CERNIERE ANUBA REVERSIBILI TRIPLO GAMBO

DIMENSIONI DISPONIBILI in mm	L	H	T
BATTENTE REVERSIBILE	600/700/800/900	2100	100
SCORREVOLE A SCOMPARSA	700/800	2100	105
PIEGO REVERSIBILE	700/800	2100	100
BLINDATO	800/900	2100	-



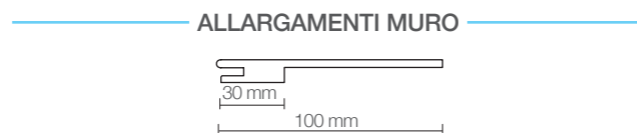
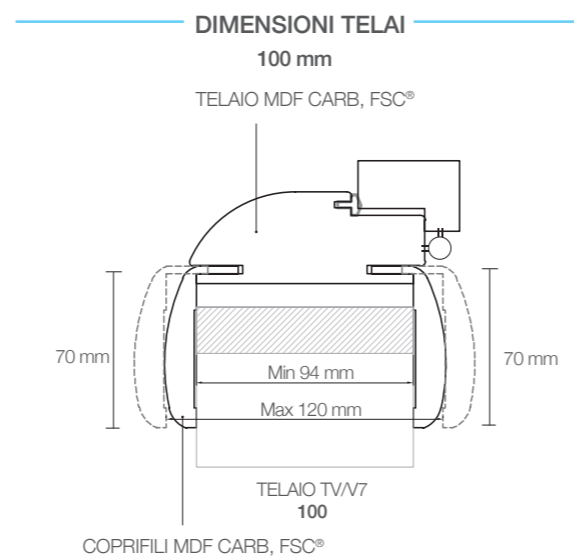
TONDA ECRÙ

- A** Scorrevole a scomparsa
- C** ECRÙ
- T** KSV/V7
- M** Kit L/O Tonda
- P** Venatura orizzontale



Blindato SICURA

- C** ECRÙ
- T** Silver



BATTENTE REVERSIBILE
ribaltando l'anta



TELAIO TV/V7
100 MM



SERRATURA MEDIANA



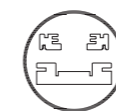
TELAIO 90°



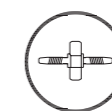
BATTISCOPA
NON DISPONIBILE



SCORREVOLE
A SCOMPARSA



KSV/V7 per CASSONETTO
da 105 vuoto 72 → 125 vuoto 90



CERNIERE ANUBA
REVERSIBILI



GUARNIZIONE ACUSTICA

TONDA BIANCO
BATTENTE



SICURA SILVER
BIANCO MICRO





TONDA BIANCO

- A** Battente reversibile
- C** BIANCO MICRO
- T** TV/V7
- M** Linea cromo sat.
- P** Liscio



TONDA BIANCO

- A** Piego reversibile
- C** BIANCO MICRO
- T** TV/V7
- M** Kit L/O Tonda
- P** Liscio



CERNIERE ANUBA REVERSIBILI TRIPLO GAMBO

DIMENSIONI DISPONIBILI in mm	L	H	T
BATTENTE REVERSIBILE	600/700/800/900	2100	100
SCORREVOLE A SCOMPARSA	700/800	2100	105
SCORREVOLE ESTERNO MURO	700/800	2100	-
PIEGO REVERSIBILE	700/800	2100	100
BLINDATO	800/900	2100	-



TONDA BIANCO

- A** Scorrevole a scomparsa
- C** BIANCO MICRO
- T** KSV/V7
- M** Kit L/O Tonda
- P** Liscio



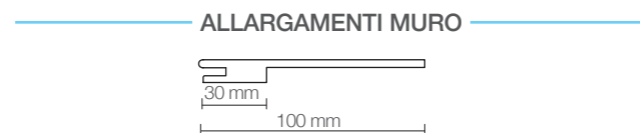
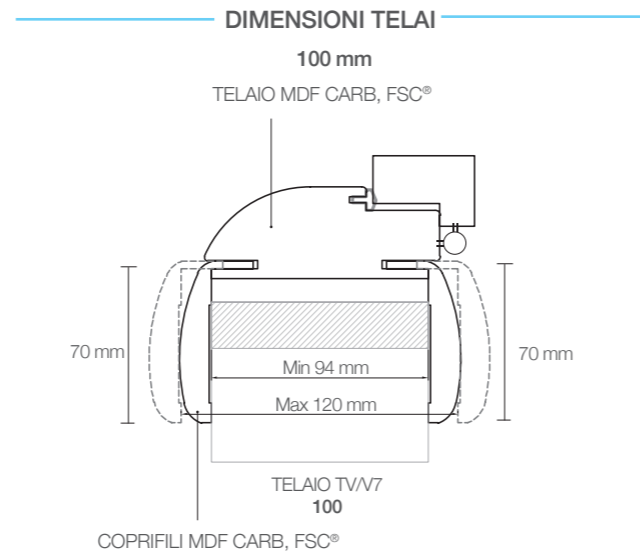
TONDA BIANCO

- A** Scorrevole esterno muro
- C** BIANCO MICRO
- B** Binario esterno muro
- M** Kit unghiata Tonda
- P** Liscio

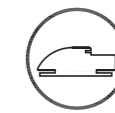


Blindato SICURA

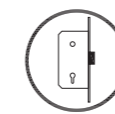
- C** BIANCO MICRO
- T** White



BATTENTE REVERSIBILE
ribaltando l'anta



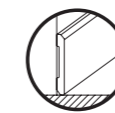
TELAIO TV/V7
100 MM



SERRATURA
MEDIANA



TELAIO 90°



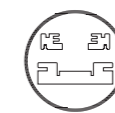
BATTISCOPA
IN ABBINAMENTO



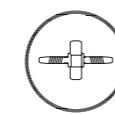
SCORREVOLE
ESTERNO MURO



SCORREVOLE
A SCOMPARSA



KSV/V7 per CASSONETTO
da 105 vuoto 72 → 125 vuoto 90



CERNIERE ANUBA
REVERSIBILI



GUARNIZIONE ACUSTICA

Aperture e finiture disponibili



FILOMURO PRIMER **REVERSIBILE**
N° 2 CERNIERE

- A** Battente reversibile
- C** PRIMER VERNICIABILE
- T** TELAIO REVERSIBILE
- M** Maniglia Biblo



FILOMURO PRIMER **SCORREVOLE UNIVERSAL**

- A** Scorrevole a scomparsa
- C** PRIMER VERNICIABILE
- T** CASSONETTO FILOMURO
- M** Kit L/O Kuader



FILOMURO PRIMER **NON REVERSIBILE**
N° 3 CERNIERE

- A** Battente DX o SX
- C** PRIMER VERNICIABILE
- T** TELAIO DX o SX
- M** Maniglia Biblo

Dimensioni disponibili

*BATTENTE - PRIMER REVERSIBILE

600/700/800/900 x 2100 mm

SCORREVOLE A SCOMPARSA FILOMURO UNIVERSAL PRIMER

700/800/900 x 2100 mm

con fresate superiori per accogliere le staffe (fornite dai produttori di cassonetti a filomuro) delle principali marche di cassonetto Scigno essential / Eclisse syntesis line / Dierre New Space rasomuro Ermetika absolute evo / Protek linear

BATTENTE - NON REVERSIBILE PRIMER DX E SX

600/700/800/900 x 2100 mm



BATTENTE REVERSIBILE
ribaltando l'anta



CERNIERE
A SCOMPARSA



SERRATURA
MAGNETICA



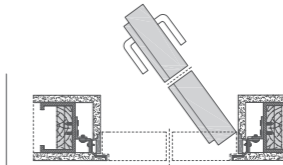
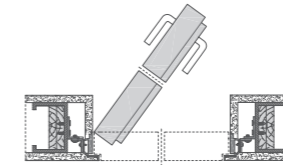
GUARNIZIONE
ACUSTICA

Tipologie di installazione possibili con UN UNICO TELAIO

SIA REVERSIBILE, SIA DX O SX

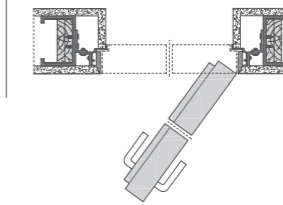
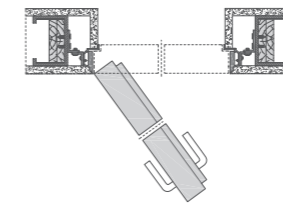
CARTONGESSO

Apertura
a spingere
filo esterno
spinta SX



Apertura
a spingere
filo esterno
spinta DX

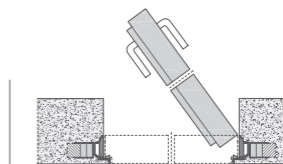
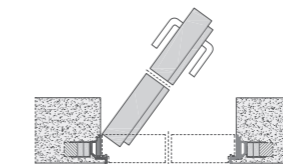
Apertura
a tirare
filo esterno
tira SX



Apertura
a tirare
filo esterno
tira DX

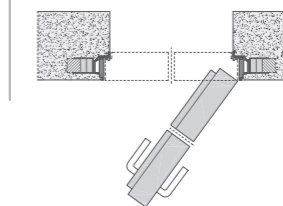
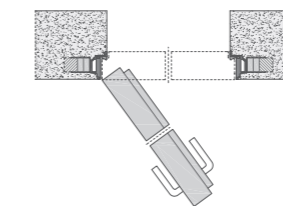
MURATURA

Apertura
a spingere
filo esterno
spinta SX



Apertura
a spingere
filo esterno
spinta DX

Apertura
a tirare
filo esterno
tira SX



Apertura
a tirare
filo esterno
tira DX

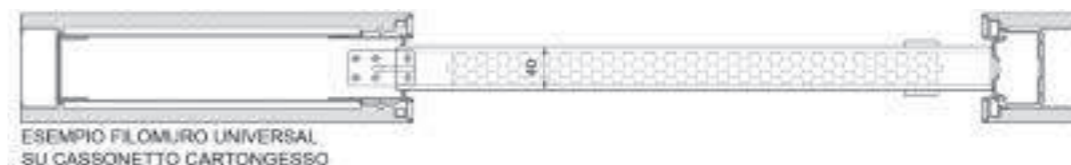
Con i telai vengono fornite nel kit, le zanche per muratura e staffe per cartongesso e rete in fibra di vetro per le stuccature o intonaco.

Per la versione reversibile primer, un unico telaio e un'unica anta, da ruotare in fase di posa.



ESEMPIO FILOMURO
CON MURO CARTONGESSO

MDF 4MM
PRIMER VERNICIABILE
IDRO CARB FSC



ESEMPIO FILOMURO UNIVERSAL
SU CASSONETTO CARTONGESSO



PORTA SICURA BLACK
RIVESTIMENTO ESTERNO
CREMONESE TORTORA



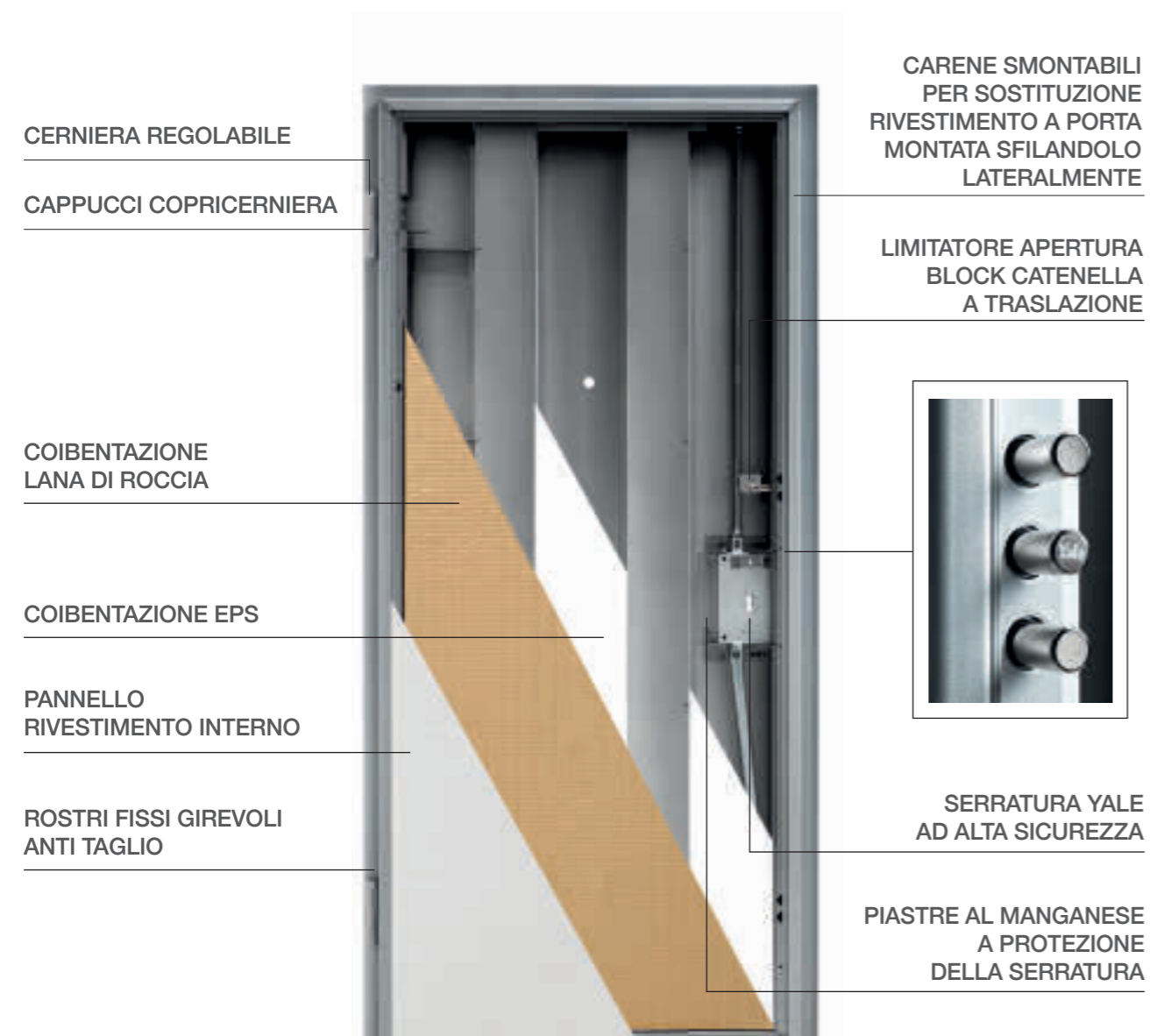
PORTA SICURA BLACK
RIVESTIMENTO INTERNO
RISO

DOTAZIONI DI SERIE

Dimensioni disponibili

PORTA BLINDATA 800/900 x 2100 mm spinta SX e DX con falso telaio

 Protezione antintrusione CLASSE 3 secondo norma Europea ENV 1627-1	 N° 7 punti di chiusura mobili	 N° 5 chiavi con profilo speciale lato esterno + 1 da cantiere
 Trasmittanza termica U=1,2	 4 rostri di sicurezza posti sul lato cerniera	 Defender anti tubo certificato Tonda argento
 Abbattimento acustico 36dB	 Limitatore di apertura Block a traslazione (catenella) Tonda argento	 Soglia mobile automatica inferiore
 Istituto certificatore e collaudatore "Istituto Giordano"	 Serratura movimento a leve, a cilindro	 Spioncino grandangolare argento
 Sigillo in battuta marchio Gardesa	 Cilindro europeo chiave esterna pomolino interno Tonda argento	 Kit maniglia Tonda argento pomolo esterno fisso/girevole + maniglia interna



LATO INTERNO



SICURA BLACK



SICURA SILVER



SICURA WHITE

LATO ESTERNO



SICURA BLACK



SICURA SILVER



SICURA WHITE

SICURA BLACK

- Telaio e carena **Nero**
- Rivestimento **interno Bianco Micro**
- Rivestimento **esterno Noce Nazionale**
- Cilindro con chiave esterna e pomolino interno
- Maniglia **esterna Tonda Argento:** pomolo fisso o girevole*
- Maniglia **interna Tonda Argento:** maniglia + pomolino
- Spioncino **argento**
- Pomolino catenella **Tonda Argento**
- Guarnizione di battuta **nera**
- **Limitatore** apertura block/catenella
- Cappucci copricerniera **neri**
- Trasmittanza termica **1,2 W/m²k**
- Per altri rivestimenti vedere pag. 4/5

SICURA SILVER

- Telaio e carena **Silver**
- Rivestimento **interno Bianco Micro**
- Rivestimento **esterno Noce Nazionale**
- Cilindro con chiave esterna e pomolino interno
- Maniglia **esterna Tonda Argento:** pomolo fisso o girevole*
- Maniglia **interna Tonda Argento:** maniglia + pomolino
- Spioncino **argento**
- Pomolino catenella **Tonda Argento**
- Guarnizione di battuta **grigia**
- **Kit guarnizione** a C nera, per rendere lo stipite **bicolore** (Silver interno/Nero esterno)
- **Limitatore** apertura block/catenella
- Cappucci copricerniera **argento**
- Trasmittanza termica **1,2 W/m²k**
- Per altri rivestimenti vedere pag. 4/5

SICURA WHITE

- Telaio e carena **Bianco**
- Rivestimento **interno Bianco Micro**
- Rivestimento **esterno Noce Nazionale**
- Cilindro con chiave esterna e pomolino interno
- Maniglia **esterna Tonda Argento:** pomolo fisso o girevole*
- Maniglia **interna Tonda Argento:** maniglia + pomolino
- Spioncino **argento**
- Pomolino catenella **Tonda Argento**
- Guarnizione di battuta **grigia**
- **Kit guarnizione** a C nera, per rendere lo stipite **bicolore** (Bianco interno/Nero esterno)
- **Limitatore** apertura block/catenella
- Cappucci copricerniera **bianchi**
- Trasmittanza termica **1,2 W/m²k**
- Per altri rivestimenti vedere pag. 4/5

Finiture carene e telai Sicura



SICURA BLACK



CARENE E TELAIO BLACK

Guarnizione di battuta nera



SICURA SILVER



CARENE E TELAIO SILVER

Guarnizione di battuta grigia - in dotazione guarnizione a C nera, per rendere lo stipite bicolore Silver interno / Nero esterno



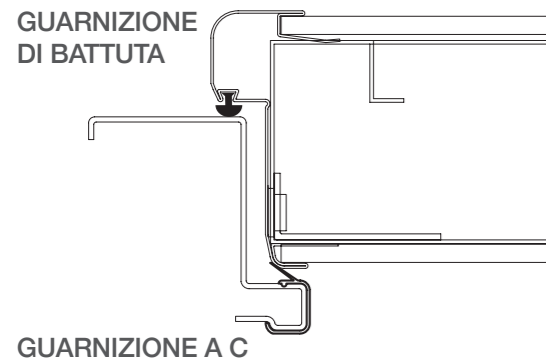
SICURA WHITE



CARENE E TELAIO WHITE

Guarnizione di battuta grigia - in dotazione guarnizione a C nera, per rendere lo stipite bicolore Bianco interno / Nero esterno

Sicura monta rivestimenti nella carenatura a graffa (senza angolari) di spessore 6 mm. Telaio e carenatura sono Black / Silver / White



La guarnizione a C nera ad incastro permette di rendere lo stipite bicolore

Maniglie disponibili

TONDA ARGENTO di serie, QUADRA ARGENTO, TONDA ORO LUCIDO E TONDA BRONZO a richiesta. MANIGLIONE ARGENTO a richiesta, fornito in aggiunta al pomolo.

KIT MANIGLIERIA TONDA ARGENTO



ESTERNO INTERNO
No spioncino (Già nella porta)

KIT MANIGLIERIA TONDA ORO LUCIDO



ESTERNO INTERNO
Spioncino oro lucido

KIT MANIGLIERIA TONDA BRONZO



ESTERNO INTERNO
Spioncino bronzo

KIT MANIGLIERIA QUADRA ARGENTO



ESTERNO INTERNO
No spioncino (Già nella porta)

MANIGLIONE ARGENTO



SOLO LATO ESTERNO

MANIGLIERIA IN DOTAZIONE: TONDA DI SERIE E QUADRA A RICHIESTA



Rivestimenti lisci a richiesta per ambienti interni

MDF, CARB, FSC®

I rivestimenti interni a richiesta vengono forniti imballati **sfusi, di serie non forati**.

A richiesta, con maggiorazione di prezzo, possono essere forniti **già montati** sul blindato Sicura:

+ 7 giorni di approntamento.

Misura standard pannelli lisci (escluso Mogano) **2125x970 mm, spessore 6 mm**. (Montano su varie marche di porte blindate)

Misura pannello **Mogano 2100x907 mm** (porta Sicura 2100x900 mm), **spessore 6 mm**.

N.B. SICURA MONTA LA STESSA MISURA DI PANNELLO ALL'INTERNO O ALL'ESTERNO

RIVESTIMENTI SFUSI = NON FORATI

RIVESTIMENTI MONTATI = FORATI



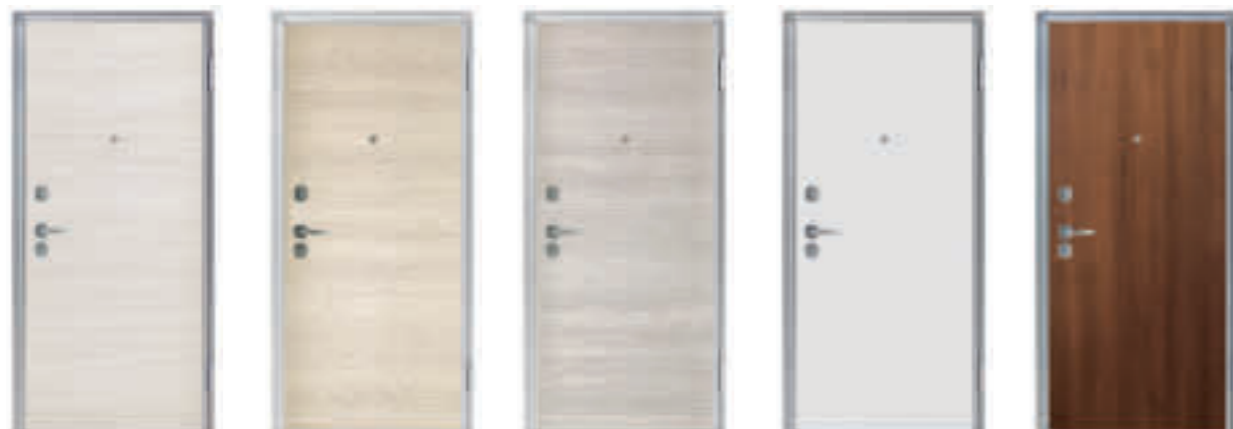
BIANCO LACCATO LISCIO

BIANCO STRUTTURA

CALCE

BIANCO MATRIX

AVENA MATRIX



RISO

ORZO

FARRO

BIANCO HD

NOCE NAZIONALE



ECRÙ

BIANCO MICRO

CORDA

LATTE

MOGANO

Rivestimenti pantografati a richiesta per ambienti esterni

MDF, CARB, FSC®, IDRO, PVC/OKOUMÈ

I rivestimenti a richiesta per esterni vengono forniti imballati **sfusi, di serie non forati**.

A richiesta, con maggiorazione di prezzo, possono essere forniti **già montati** sul blindato: **+ 7 giorni** di approntamento.

Misure standard: **2100x807 mm** (porta Sicura 2100x800 mm) e **2100x907 mm** (porta Sicura 2100x900 mm), **spessore 7 mm**.

N.B. SICURA MONTA LA STESSA MISURA DI PANNELLO ALL'INTERNO O ALL'ESTERNO

RIVESTIMENTI SFUSI = NON FORATI

RIVESTIMENTI MONTATI = FORATI

PVC = MDF IDRO 7 mm

OKOUMÈ = COMPENSATO MARINO 7 mm



TORINESE BIANCO PVC

MILANESE NOCE PVC

MILANESE CIOCCOLATO PVC

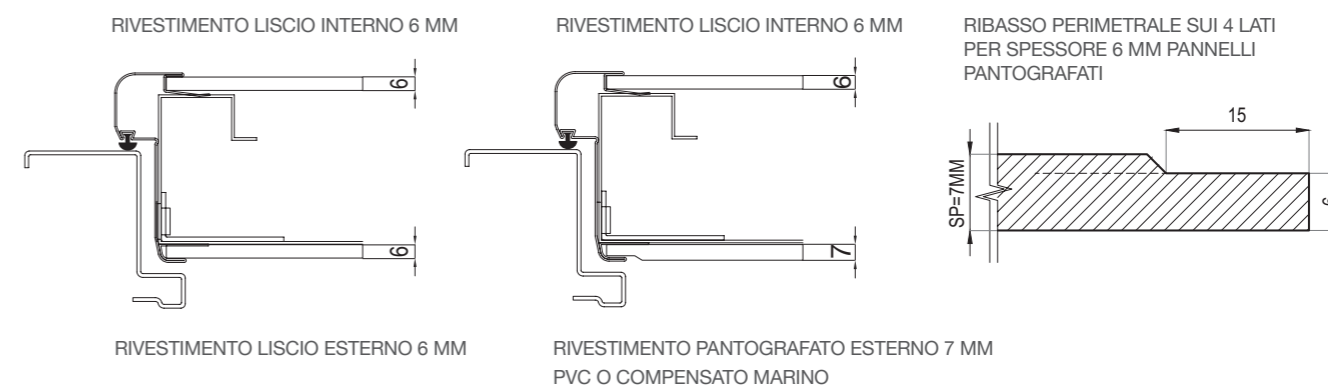
CREMONESE TORTORA PVC



PAVESE GRIGIO PVC

GENOVESE ROVERE PVC

CREMONESE
OKOUMÈ NOCE
COMPENSATO MARINO



RIVESTIMENTO LISCIO ESTERNO 6 MM

RIVESTIMENTO PANTOGRAFATO ESTERNO 7 MM
PVC O COMPENSATO MARINO

Spioncino digitale

Accessorio per qualsiasi porta blindata
 Vedi l'immagine in diretta di chi è alla tua porta
 Visualizza un'immagine chiara anche a distanza
 Schermo LCD 3.2"
 Fotocamera 0.3 MP con angolo di visione a 105 gradi
 Installazione molto semplice
 Spessore della porta da 38 a 110 mm
 Include 2 batterie AAA
 Finitura argento



INTERNO



ESTERNO

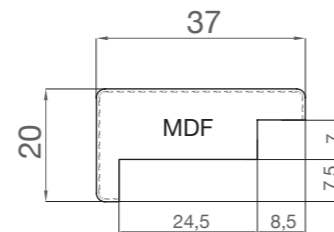


Angolari

Angolari forniti sfusi in kit da 3 aste.
 Universali per varie tipologie di blindato.

Finiture disponibili:
 Bianco Laccato
 Bianco Matrix
 Avena Matrix
 Bianco Struttura
 Bianco Hd
 Bianco Micro

Le porte blindate Sicura non necessitano degli angolari.



DETTAGLIO TECNICO



Falso telaio

FALSO TELAIO ASSEMBLATO



KIT FALSO TELAIO SMONTATO



DETTAGLIO CAVALLOTTI SISTEMA BREVETTATO GARDESA



Sistema di fissaggio stipite e falso telaio con regolazione



Falso telaio brevettato con sistema di assemblaggio ad incastro



Il sistema di fissaggio permette allo stipite di diventare un corpo unico con la muratura

Sistema scorrevole esterno muro



UNGHIATE



KIT UNGHIATA TONDA
cromo satinato
DI SERIE

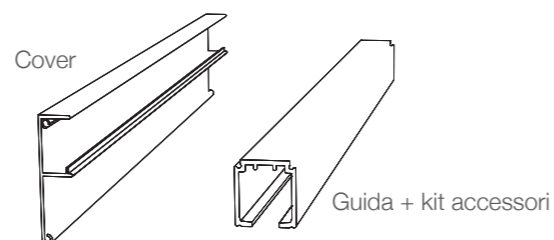


KIT UNGHIATA TONDA
oro lucido
A RICHIESTA

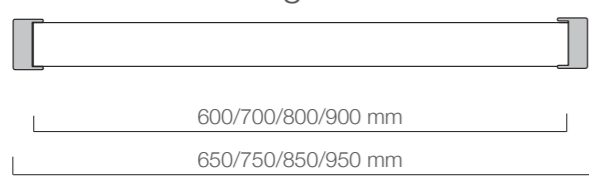


KIT UNGHIATA KUADER
cromo satinato
A RICHIESTA

Sistema guida



Profili allargatori anta



I n° 2 profili allargatori con adesivo già predisposto, sono da installare sui lati verticali dell'anta, consentendo di ottenere la larghezza desiderata maggiorata di 50 mm, al fine di coprire i vani muro finiti, intonacati, standard.

L'anta da 700 mm diventa 750 mm, l'anta da 800 mm diventa da 850 mm.

Non è possibile installare incontri di battuta e serrature di chiusura sul sistema scorrevole esterno muro.

Il sistema scorrevole esterno muro si può avere soltanto nei modelli indicati a catalogo:

Tonda Bianco/Bianco HD/Bianco HD Vetro/Bianco Struttura/Bianco Matrix/Cieca Liscia/Dynamic/Style/Classic/Trendy.

SERRATURA SCORREVOLE A SCOMPARSA



SERRATURA SCORREVOLE
SCOMPARSA L/O
CON APPIGLIO **DI SERIE**



KIT L/O TONDA
cromo satinato
DI SERIE



KIT L/O TONDA
oro lucido
A RICHIESTA



KIT L/O KUADER
cromo satinato
A RICHIESTA



SERRATURA SCORREVOLE
SCOMPARSA L/O
CON APPIGLIO oro lucido
A RICHIESTA

SERRATURA BATTENTE



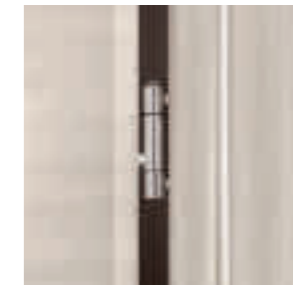
SERRATURA MEDIANA MECCANICA
DI SERIE



SERRATURA MAGNETICA
DI SERIE



CERNIERE ANUBA REVERSIBILI
MONO GAMBO



CERNIERE ANUBA REVERSIBILI
TRIPLO GAMBO



CERNIERE INVISIBILI AIR 120° **DI SERIE**



CERNIERA AIR 180° REVERSIBILE **A RICHIESTA**
CONSENTE L'APERTURA DELL'ANTA DI 180°



MAGNETICA
YALE CON CILINDRO
A RICHIESTA



MAGNETICA CON
LIBERO OCCUPATO
A RICHIESTA



MAGNETICA
CON CHIAVE
oro lucido
A RICHIESTA



MAGNETICA CON
LIBERO OCCUPATO
oro lucido
A RICHIESTA



SERRATURA MAGNETICA
DI SERIE



CERNIERE A SCOMPARSA
DI SERIE SU PORTE FILOMURO

Maniglie porte interne



BIBLO CROMO LUCIDO



BIBLO CROMO SATINATO



LIME CROMO LUCIDO



LIME CROMO SATINATO



DOE CROMO LUCIDO



DOE CROMO SATINATO



TORSION CROMO SATINATO



GOCCIA CROMO SATINATO



TOWN CROMO SATINATO



VIRGOLA CROMO SATINATO



LINEA CROMO SATINATO



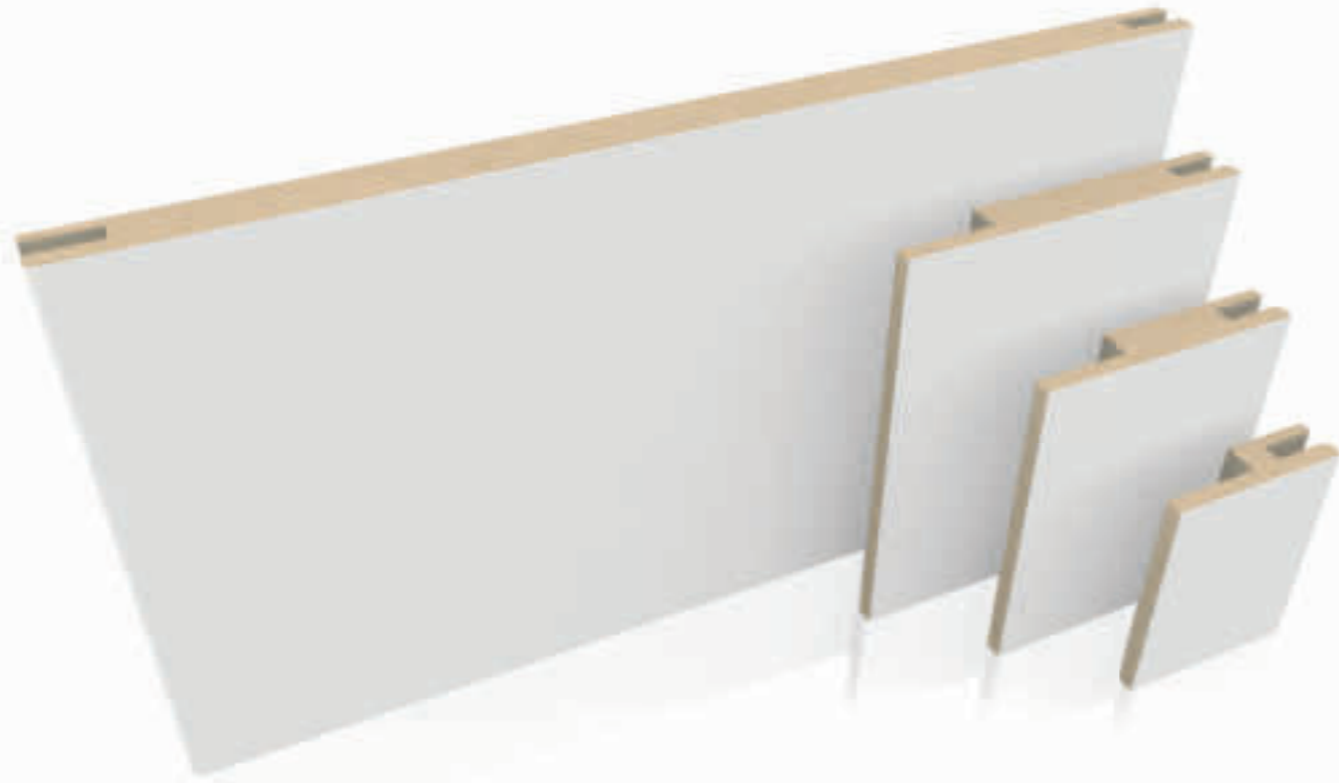
VIRGOLA ORO LUCIDO



LINEA ORO LUCIDO

N.B. La porta ha foro per serratura chiave e L/O. In caso di serratura Yale il cliente dovrà allargare in autonomia il foro chiave per accogliere il cilindro Yale.

Allargamenti disponibili



ALLARGAMENTI DISPONIBILI



20/40/60 mm = Kit da 3 aste

CIECA LISCIA/DYNAMIC/CLASSIC/STYLE/TRENDY/CALCE/BIANCO STRUTTURA/BIANCO HD/BIANCO HD VETRO



30 mm / 100 mm = Kit da 5 aste

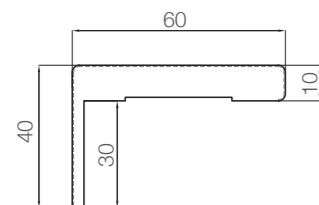
CIECA LISCIA/DYNAMIC/CLASSIC/STYLE/TRENDY
BIANCO HD/BIANCO HD VETRO
MATRIX AVENA/TONDA BIANCO/NOCE NAZIONALE
NOCE NAZIONALE VETRO/TONDA NOCE/LATTE
CORDA/QUADRA BIANCO/TONDA ECRÙ/MATRIX BIANCO



230 mm = Kit da 1 asta

BIANCO STRUTTURA/CALCE/BIANCO HD
BIANCO HD VETRO/RISO/ORZO/FARRO
NOCE NAZIONALE/NOCE NAZIONALE VETRO

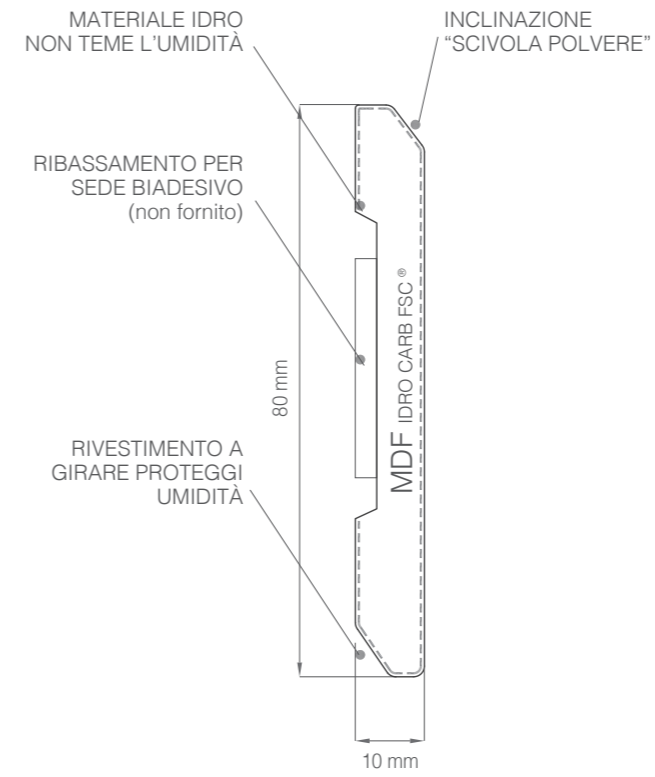
COPRIFILO BIG



BIANCO LACCATO
BIANCO MICRO
ECRU
NOCE



Battiscopa



COLORI BATTISCOPIA B8 80X10 mm IDRO	
BIANCO LACCATO BIANCO HD - HD VETRO TONDA BIANCO QUADRA BIANCO	✓ BIANCO
RISO	✓
ORZO	✓
FARRO	✓
NOCE NAZIONALE - NOCE VETRO TONDA NOCE	✓ NOCE
BIANCO STRUTTURA BIANCO MATRIX	✓ BIANCO MATRIX
AVENA MATRIX	✓
CALCE	✓

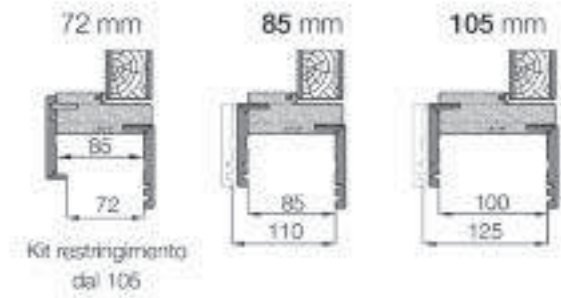
Il kit battiscopa è composto da 5 aste, ognuna di lunghezza 225 cm per un totale di 11,25 mt. Non sono acquistabili aste sfuse.



Telai porte interne

CIECA LISCIA - DYNAMIC - CLASSIC - STYLE - TRENDY - CALCE - BIANCO STRUTTURA

TLS/L8



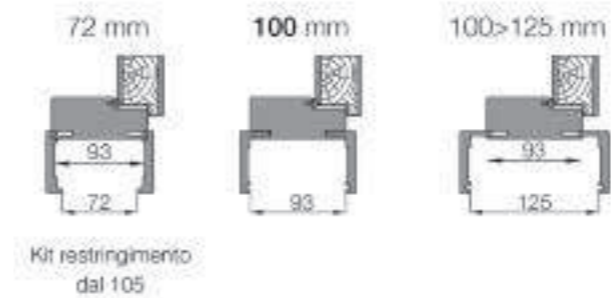
KLS/L8 da 105 estende a 125



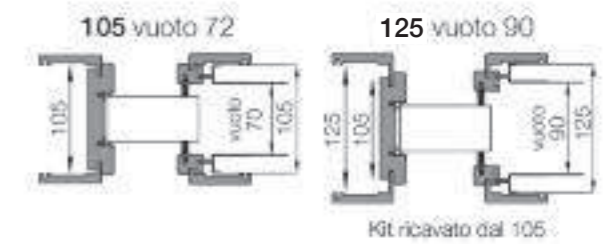
Telai porte interne

LATTE - CORDA - QUADRA BIANCO

TP/L6

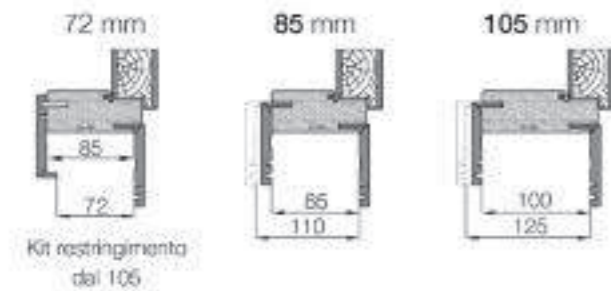


KSV/L6 da 105 estende a 125

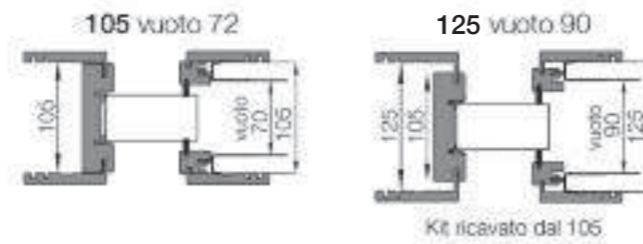


BIANCO MATRIX - AVENA MATRIX - AVENA MATRIX VETRO

TLS-A/L8

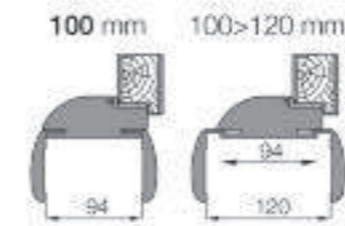


KLS/L8 da 105 estende a 125

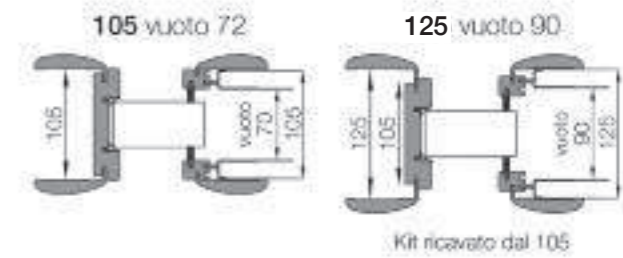


TONDA ECRÙ - TONDA NOCE - TONDA BIANCO

TV/V7

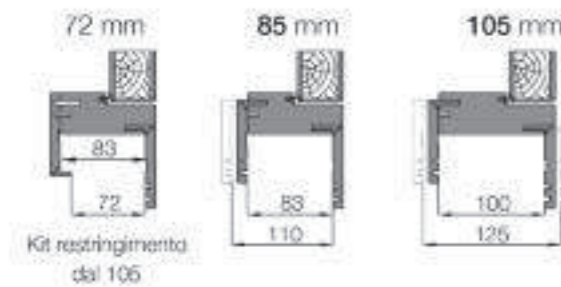


KSV/V7 da 105 estende a 125

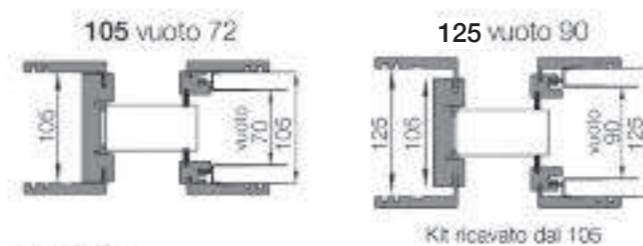


BIANCO HD - BIANCO HD VETRO - NOCE NAZIONALE - NOCE NAZIONALE VETRO - RISO - ORZO - FARRO

TK/L8



KSK/L8 da 105 estende a 125



KSK/L8

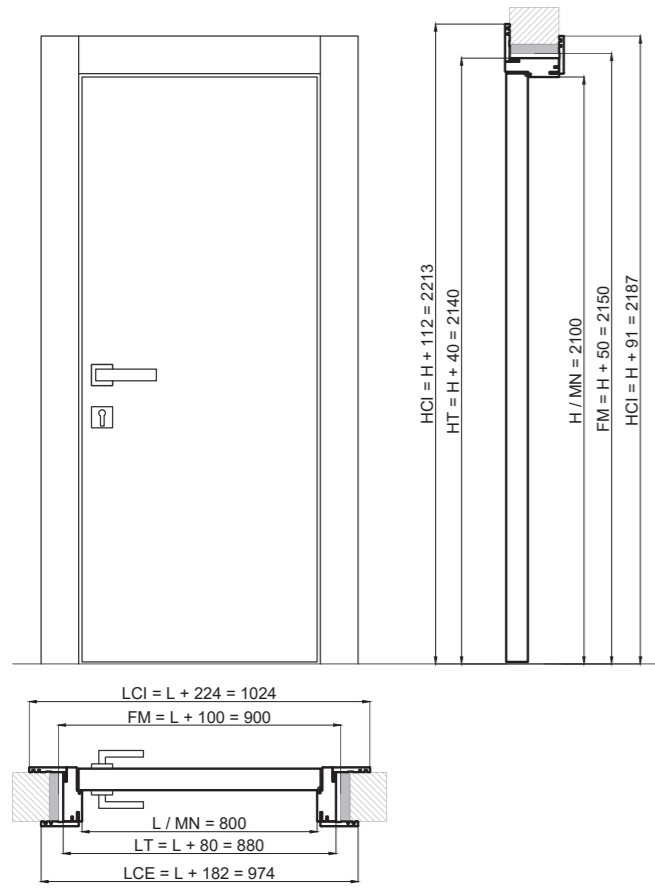


Dettaglio TK/L8

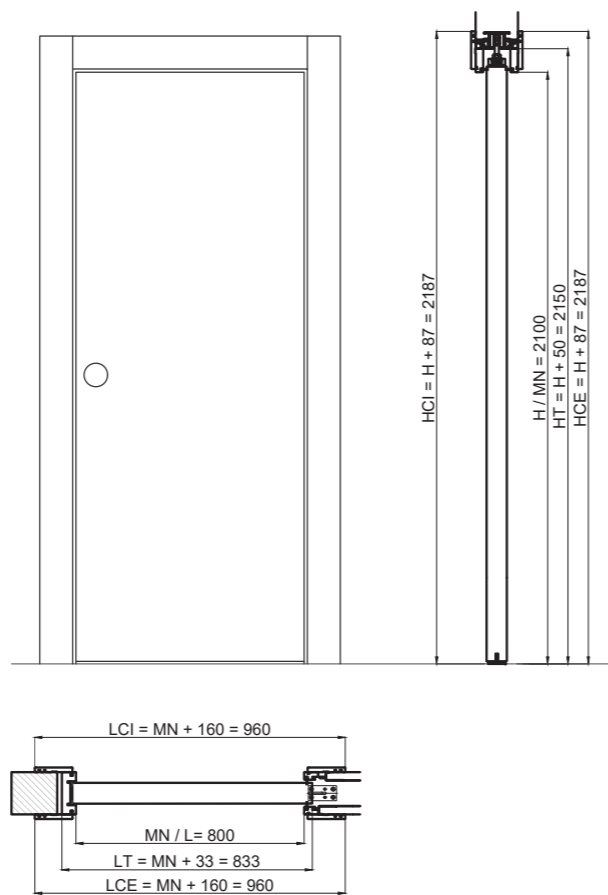
BIANCO HD / NOCE NAZIONALE / RISO / ORZO / FARRO

ESEMPIO LUCE 800X2100

PORTA BATTENTE REVERSIBILE TELAIO TK / L8



PORTA SCORREVOLE A SCOMPARSA TELAIO KSK / L8

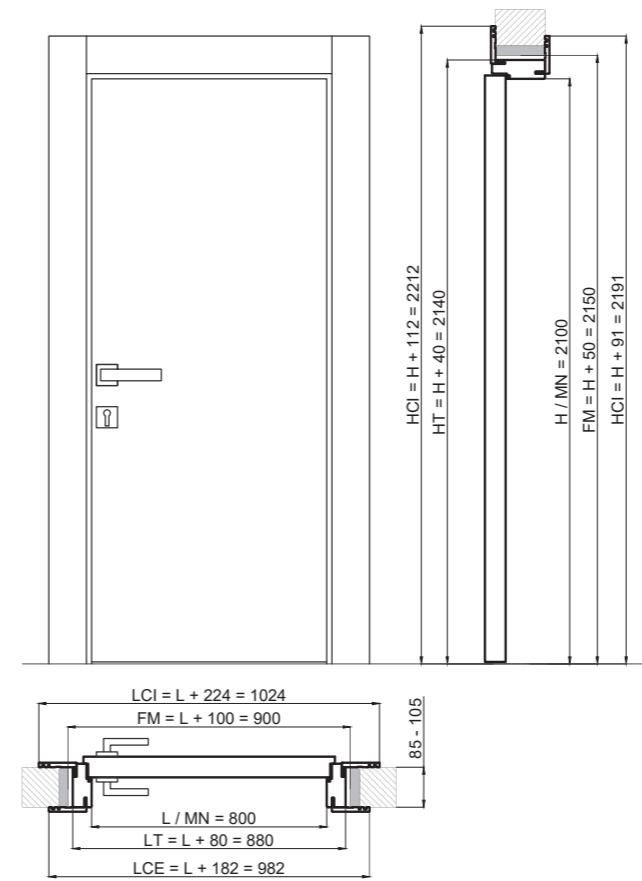


Dettaglio TLS-A/L8

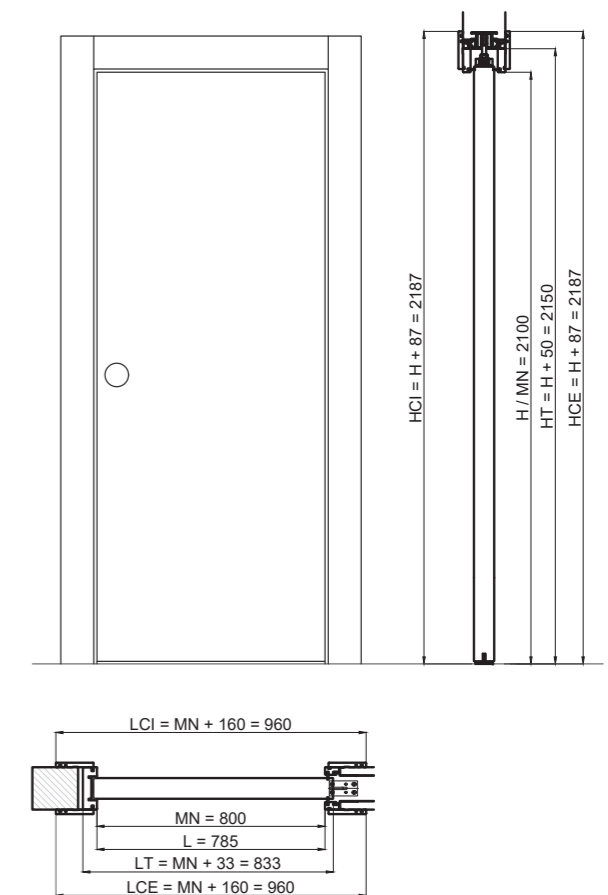
BIANCO MATRIX / AVENA MATRIX

ESEMPIO LUCE 800X2100

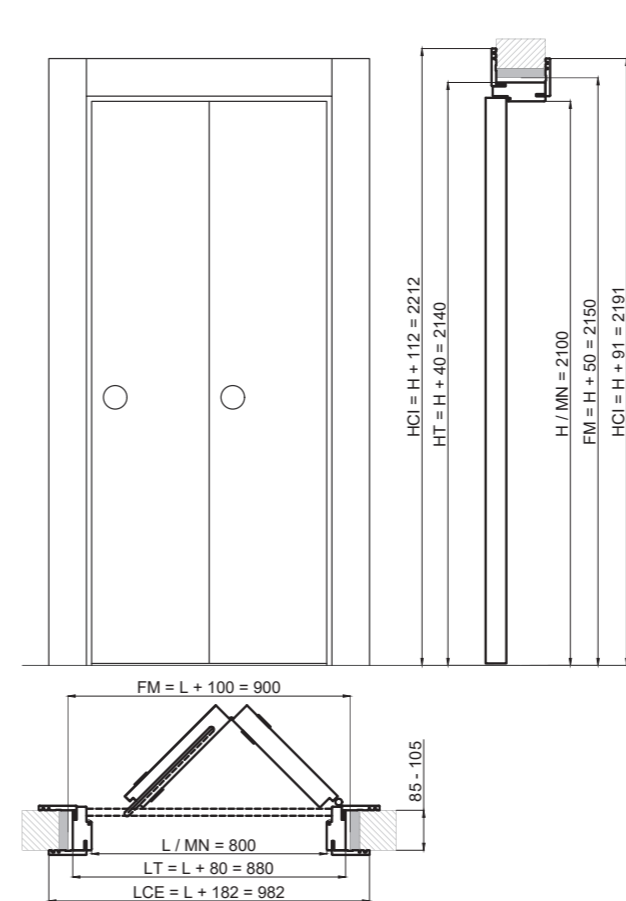
PORTA BATTENTE REVERSIBILE TELAIO TLS-A / L8



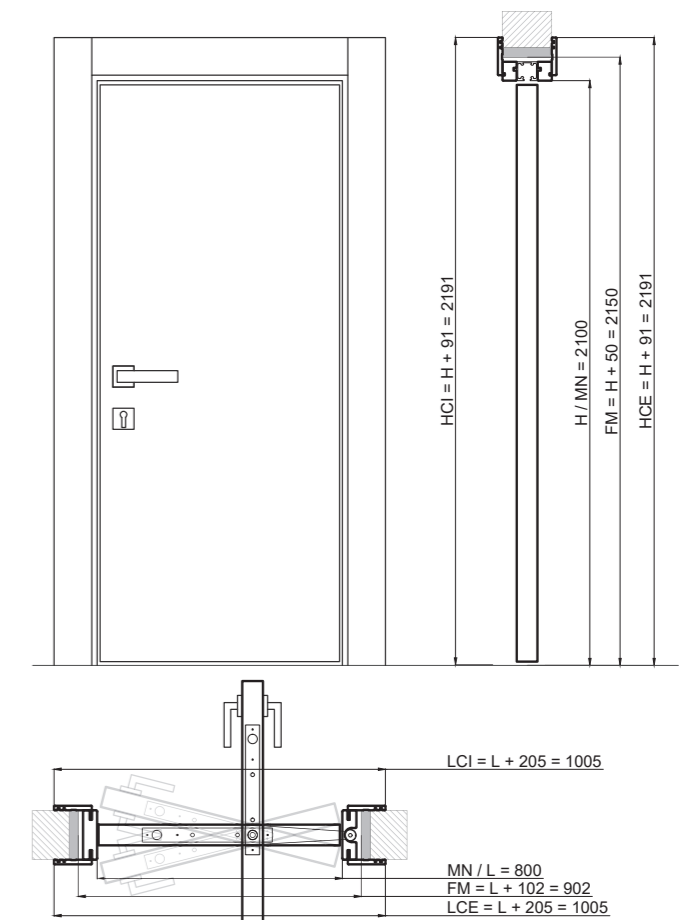
PORTA SCORREVOLE A SCOMPARSA TELAIO KLS / L8



PORTA PIEGO REVERSIBILE TELAIO TLS-A / L8



PORTA ROTOTRASLANTE TELAIO PKROTO / L8

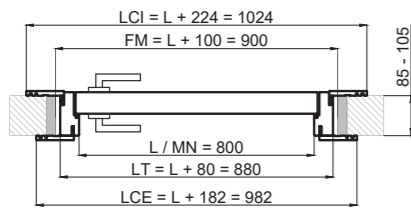
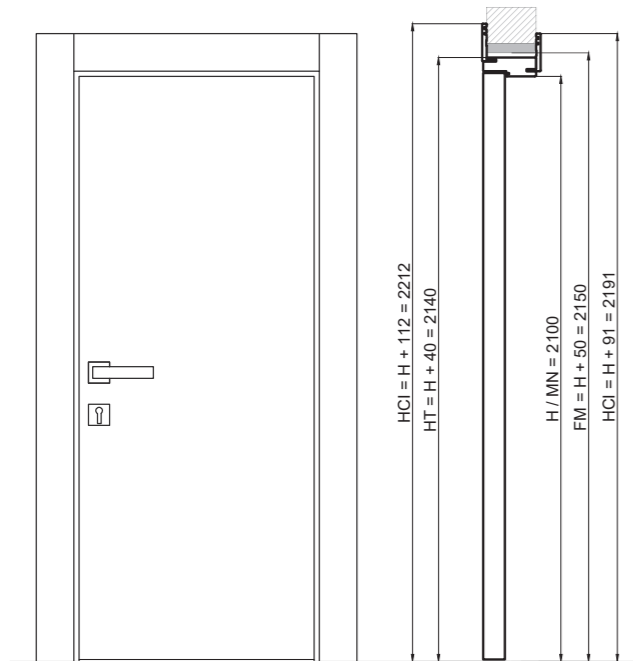


Dettaglio TLS/L8

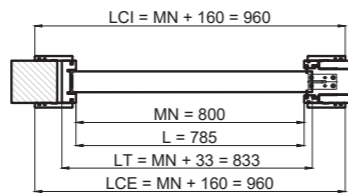
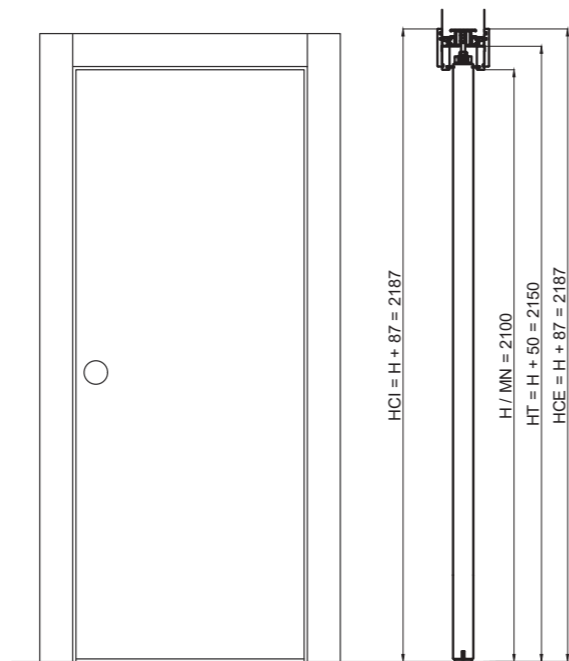
CIECA LISCIA / DYNAMIC / CLASSIC / STYLE / TRENDY / CALCE / BIANCO STRUTTURA

ESEMPIO LUCE 800X2100

PORTA BATTENTE REVERSIBILE TELAIO TLS / L8



PORTA SCORREVOLE A SCOMPARSA TELAIO KLS / L8

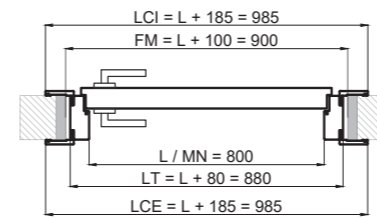
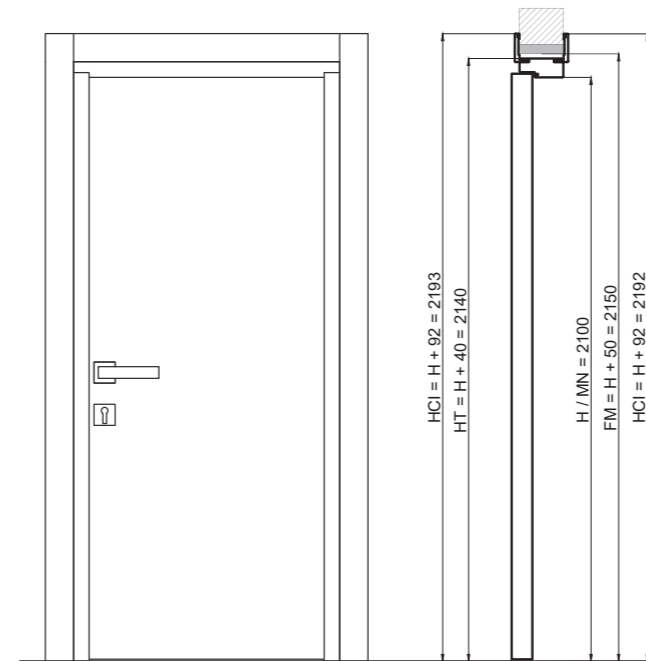


Dettaglio TP/L6

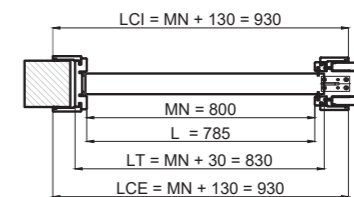
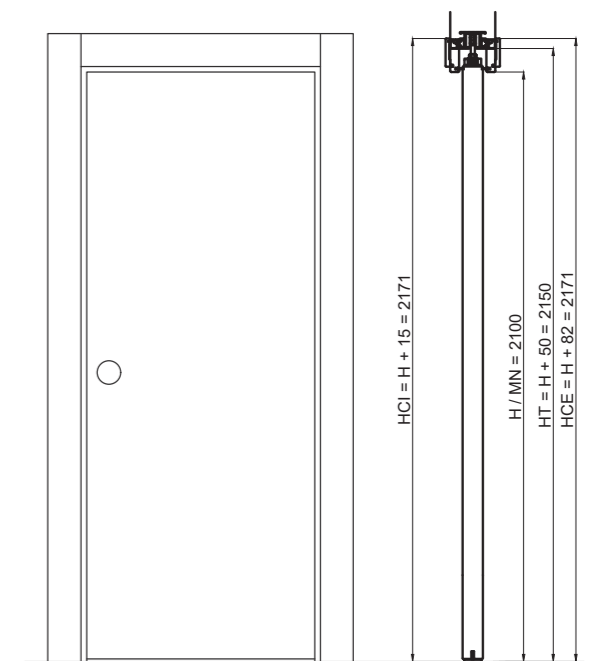
LATTE / CORDA / QUADRA BIANCO

ESEMPIO LUCE 800X2100

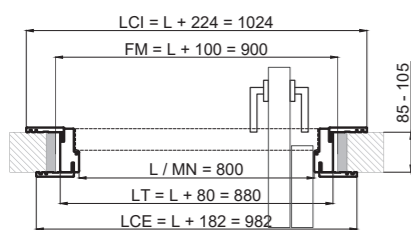
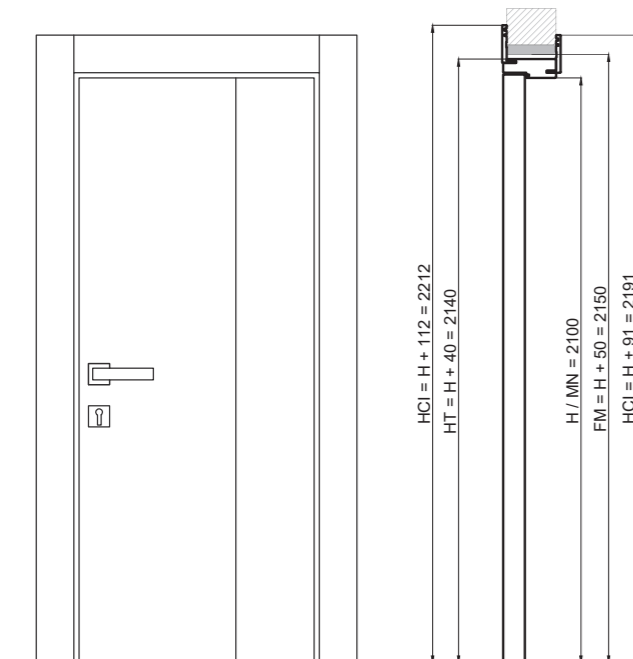
PORTA BATTENTE REVERSIBILE TELAIO TP / L6



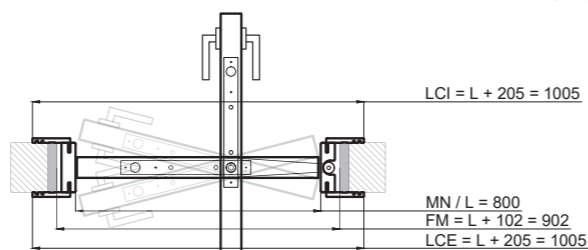
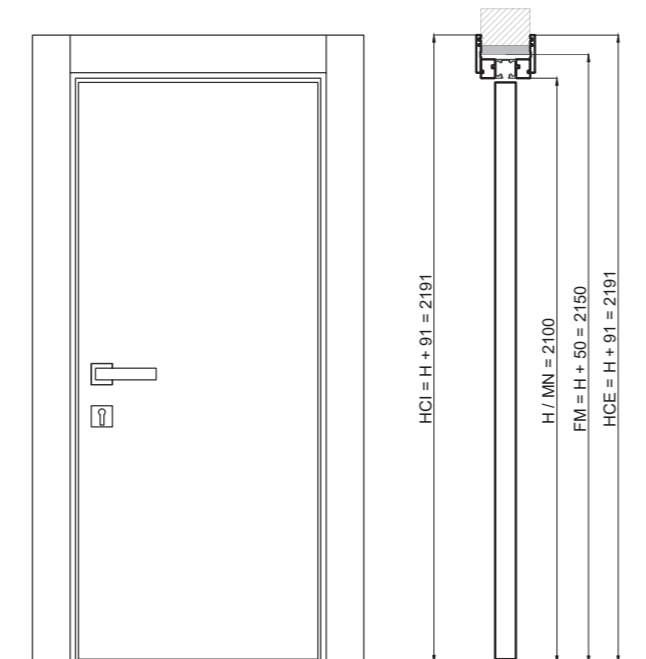
PORTA SCORREVOLE A SCOMPARSA TELAIO KSP / L6



PORTA DOUBLE' REVERSIBILE TELAIO TLS / L8



PORTA ROTOTRASLANTE REVERSIBILE TELAIO PKROTO / L8

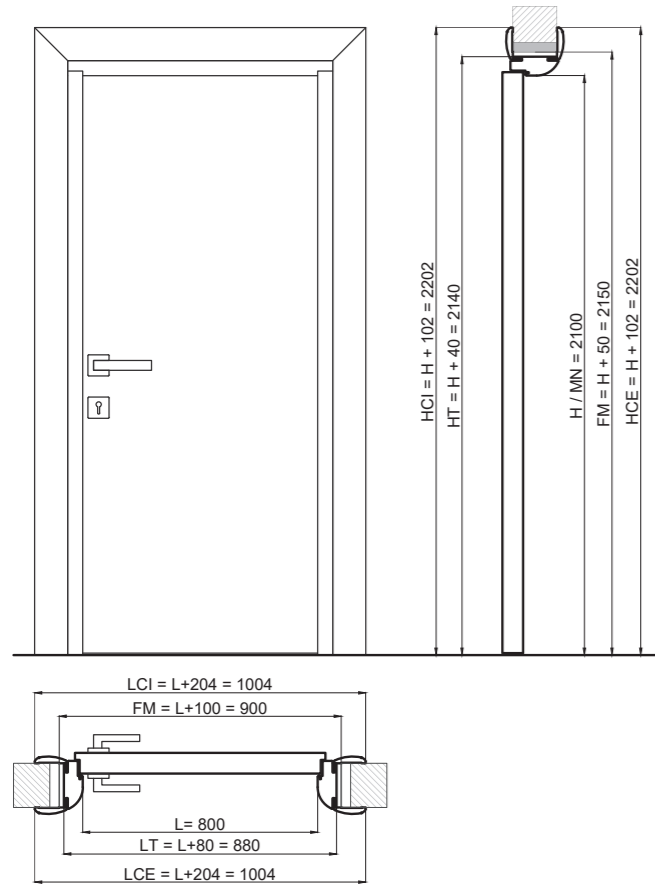


Dettaglio TV/V7

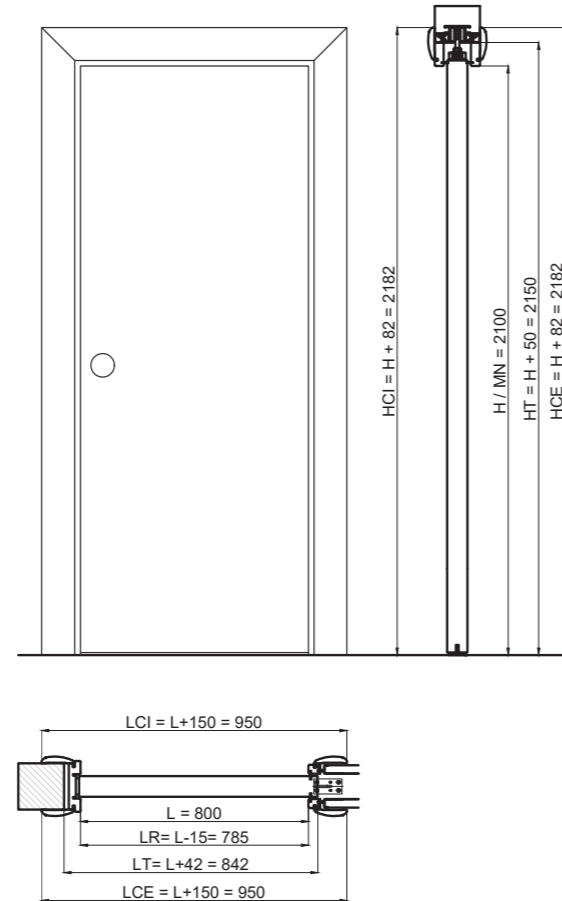
TONDA ECRÙ / TONDA NOCE / TONDA BIANCA

ESEMPIO LUCE 800X2100

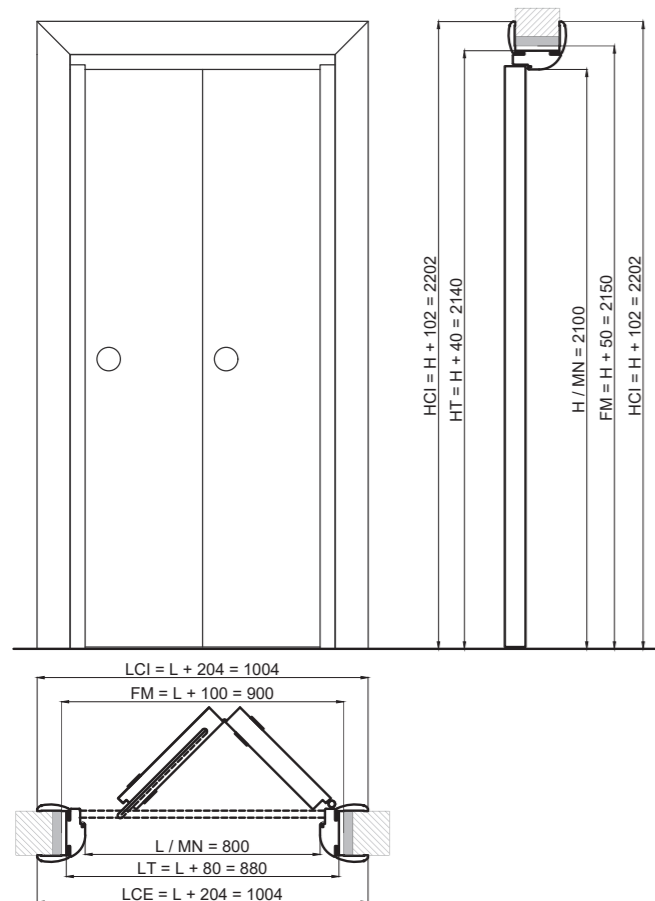
PORTA BATTENTE REVERSIBILE TELAIO TV / V7



PORTA SCORREVOLE A SCOMPARSA TELAIO KSV / V7



PORTA PIEGO REVERSIBILE TELAIO TV / V7

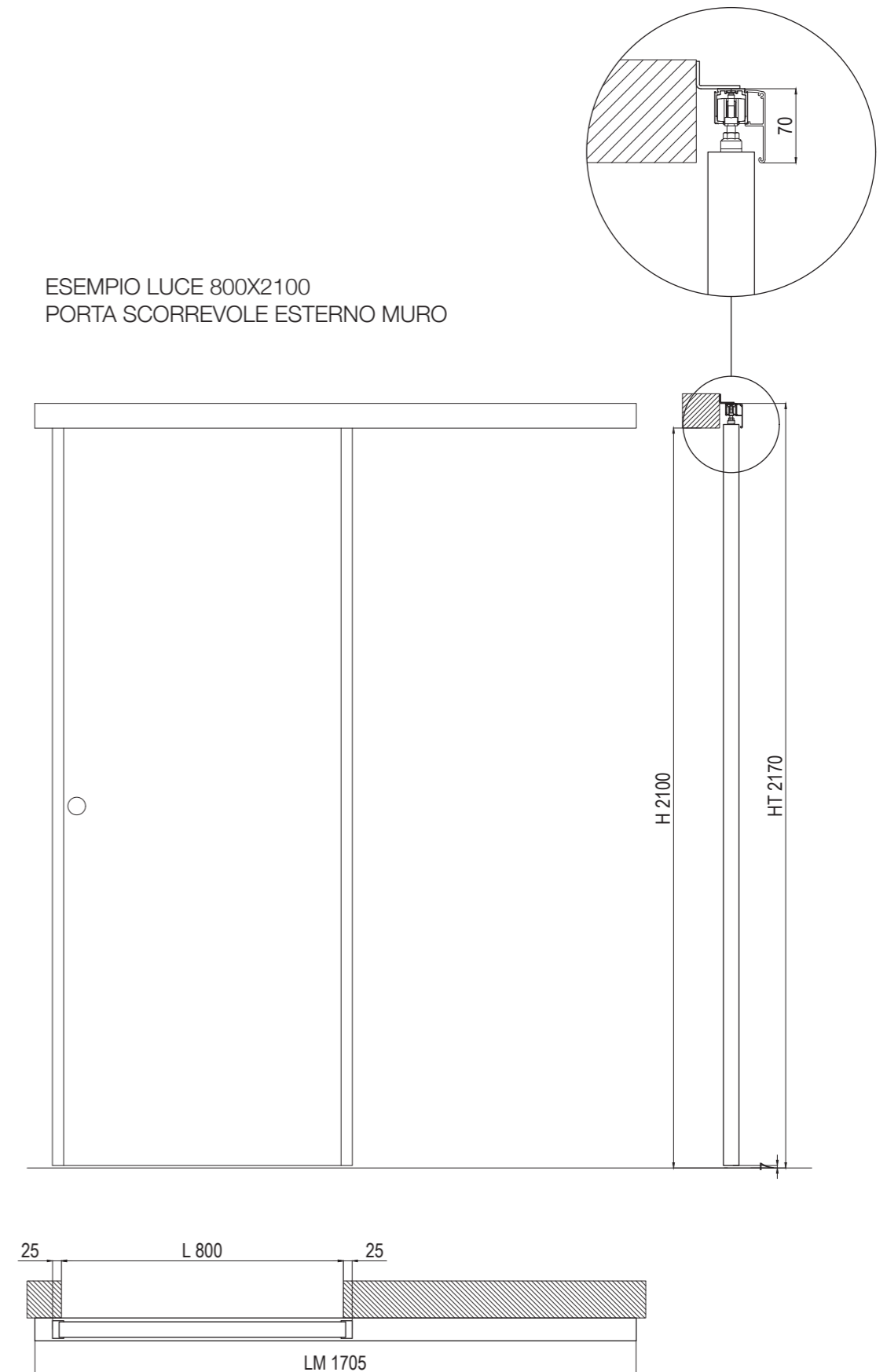


Dettaglio scorrevole esterno muro

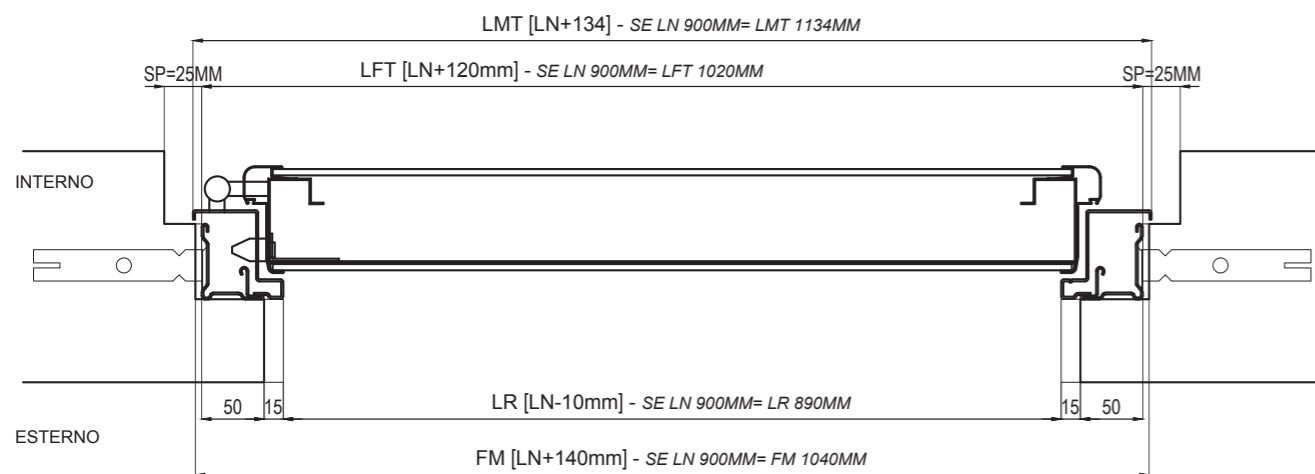
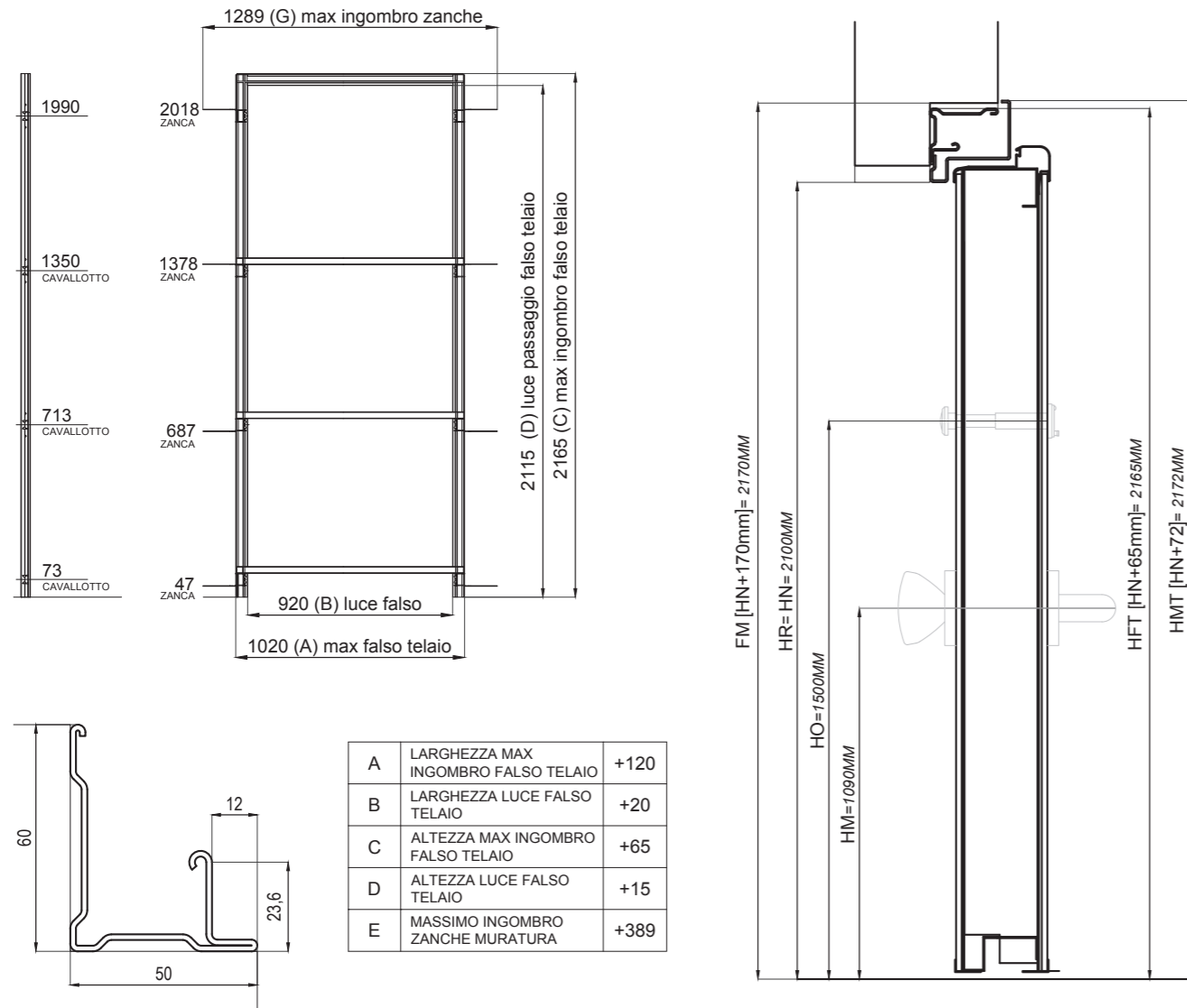
CIECA LISCIA / DYNAMIC / CLASSIC / STYLE / TRENDY / BIANCO MATRIX / BIANCO STRUTTURA
BIANCO HD / BIANCO HD VETRO / TONDA BIANCO

ESEMPIO LUCE 800X2100

PORTA SCORREVOLE ESTERNO MURO



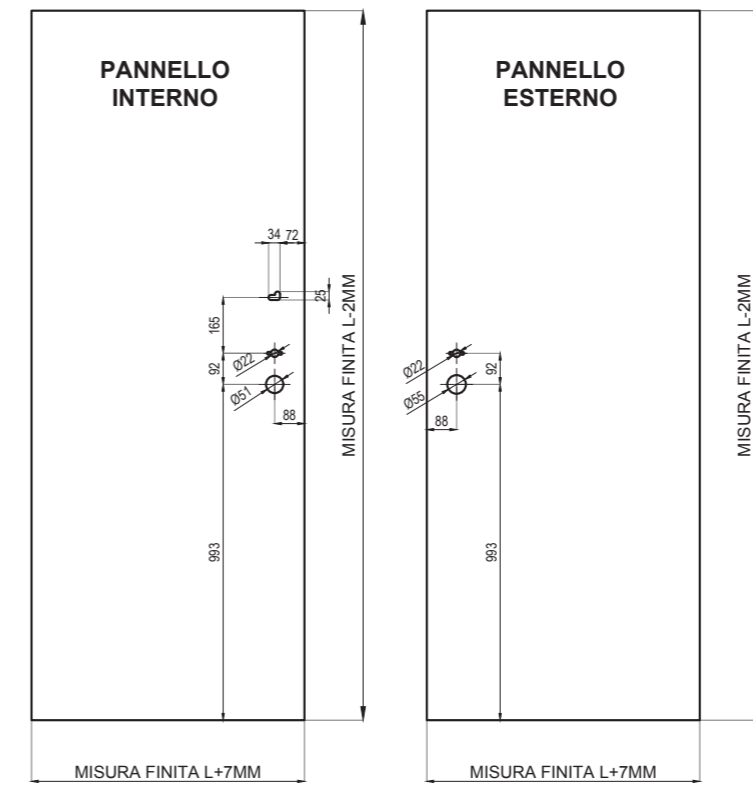
Dettaglio falsi telai e porta Sicura



Esempio blindato 2100x900

LR / HR= luce reale di passaggio
 LN / HN= luce netta di passaggio (parametro che si usa per la dimensione sull'ordine)
 FM= Foro muro consigliato per installare il falso telaio SICURA. Sarà comunque necessario rompere il muro in prossimità delle zanche.
 LFT / HFT= larghezza / altezza massima falso telaio
 LMT / HFT= larghezza / altezza massima telaio
 HO= altezza spioncino, visiva
 HM= altezza maniglia
 SP= Spalletta minima per posa corridoio/ contro parete 90°

Dettaglio pannelli Sicura



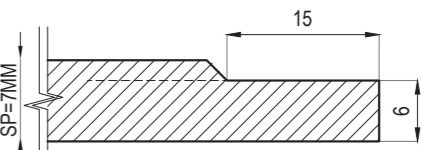
CARATTERISTICHE TECNICHE

MISURE PANNELLO INTERNO ED ESTERNO SICURA:
L+7 X H-2

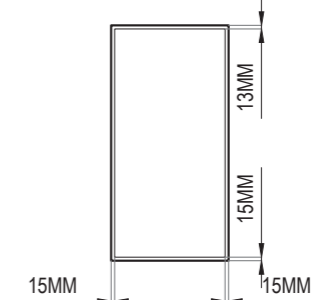
ESEMPIO PANNELLO PORTA DA 900X2100MM
L=907 X H=2100MM

SPESSORE PANNELLO:
6MM

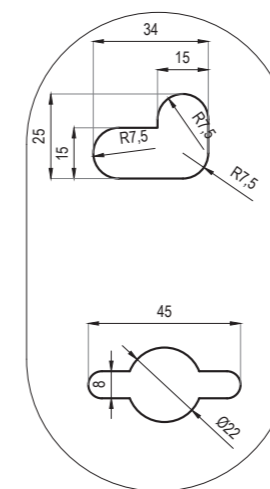
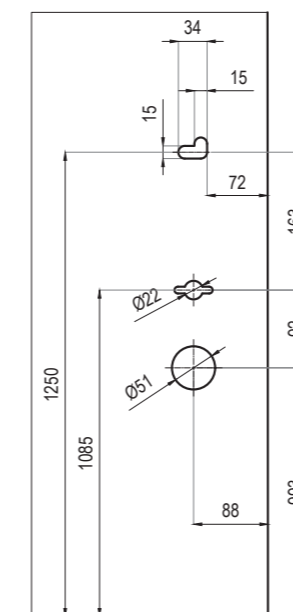
PER SPESSORI SUPERIORI NECESSARIO
RIBASSO PERIMETRALE SUI 3 LATI



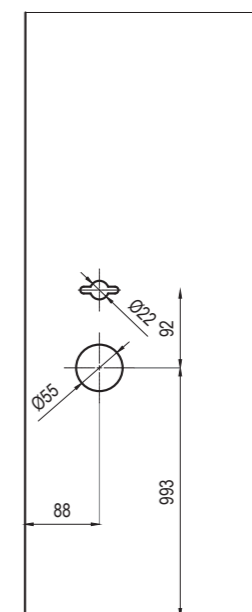
RIBASSO PERIMETRALE
SUI 4 LATI PER SPESSORE 6MM



FORI MANIGLIERIA
INTERNO PORTA



FORI MANIGLIERIA
ESTERNO PORTA





NOVITA'



SCHIUMA PORTE INTERNE FAST ONE

Schiuma adesiva poliuretanic a rapida a bassa espansione che aderisce bene alla maggior parte dei materiali come legno, cemento, calcestruzzo, mattoni e cartongesso. Indurimento in meno di 1 minuto. Con una bomboletta si posano 2,5 porte. Ordine minimo 2 pezzi. Confezione XL 12 pezzi.



PISTOLA SILICONE

Ordine minimo 1 pezzo.



SILICONE ACETICO TRASPARENTE

Silicone acetico puro con elevata elasticità, adesione e resistenza alle alte e basse temperature. Resistente agli UV, non verniciabile e anticorrosione. Ordine minimo 2 pezzi. Confezione XL 12 pezzi.



KIT VITI POSA

Kit 6 viti con tappini copri vite. Colori: bianco, nero, marrone, grigio e nocciola. Ordine minimo 1 kit. Confezione XL 50 pezzi.



KIT MOLLA INSTALLAZIONE COPRIFILI

Kit 8 molle in acciaio con estremità morbida per installazione coprifili. Ordine minimo 1 kit.



KIT AIR 180°

Coppia cerniere Air per l'apertura dell'anta a 180°. Ordine minimo 1 kit. Confezione XL 50 kit.



KIT TELAIO 72

Lamelle per il restringimento del telaio. Ordine minimo 1 kit. Confezione XL 50 kit.



1



2



3



4



5



6

- 1 Pedana di porte, messe in sicurezza dagli angolari in cartone, brevettati
- 2 Imballo testato anti rottura, protegge anche nel trasporto in verticale
- 3 Dettaglio angolari in cartone, brevettati
- 4 Angolari in polistirolo per porte laccate
- 5 Porte blindate confezionate singolarmente nell'imballo personalizzato
- 6 Telai in kit in scatola di cartone

RITIRA TU

- ▶ 48 ore di preparazione e con la e-mail di merce pronta il cliente si recherà al reparto spedizioni dove potrà ritirare le porte non pallettizzate. Orari di ritiro HUB1 Torre San Giorgio (CN): 7,30/12,00 - 13,00/19,00.

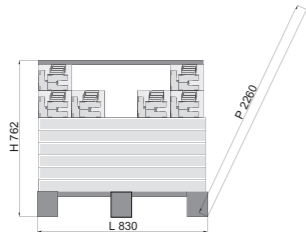
VETTORE

- ▶ 48 ore di preparazione + 24/48/72/96 ore di spedizione garantite da Palletways®.
- Le ore di consegna dipendono dalle regioni, consultare la tabella destinazioni sul sito web.

CONSEGNIAMO NOI

- ▶ 48 ore di preparazione + tempistiche di consegna in base alla zona di scarico.
- 7/14 giorni. Consultare la tabella destinazioni sul sito web.

TIPOLOGIE DI PALLET PER VETTORE S/M/L



S

Bancale predisposto per accogliere fino a n° **6 ante** con relativo imballaggio e n° **6 scatole** Telai o Kit Scorrevoli con appositi coprifili.



M

Bancale predisposto per accogliere fino a n° **12 ante** con relativo imballaggio e n° **12 scatole** Telai o Kit Scorrevoli con appositi coprifili.



L

Bancale predisposto per accogliere fino a n° **18 ante** con relativo imballaggio e n° **18 scatole** Telai o Kit Scorrevoli con appositi coprifili.

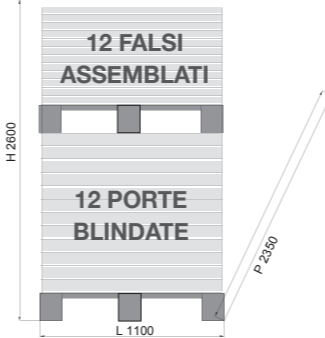
PALLET XL E XL BLINDATE ESCLUSIVAMENTE “CONSEGNIAMO NOI”



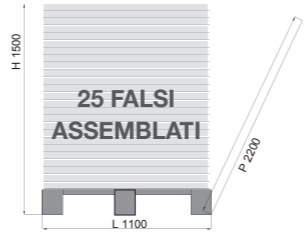
XL

Bancale predisposto per accogliere fino a n° **25 ante** con relativo imballaggio e n° **25 scatole** Telai o Kit Scorrevoli con appositi coprifili.

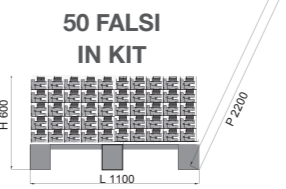
N.B. LE SPEDIZIONI DI SOLI ACCESSORI (DA 1 A 3 PZ. DI KIT TEL/COP, SOLE MANIGLIE, KIT FERRAMENTA, KIT POSA, FALSI TELAI BLINDATE IN KIT SMONTATO) VERRANNO EFFETTUATE ESCLUSIVAMENTE CON VETTORE.



12 FALSI ASSEMBLATI
12 PORTE BLINDATE



25 FALSI ASSEMBLATI



50 FALSI IN KIT

PROMOZIONE
3 pallet falsi kit smontati (150 pz)
4 pallet falsi assemblati (100 pz)
trasporto OMAGGIO

Bancale predisposto per accogliere fino a n° **12 porte blindate** con relativo imballaggio e n° **12 falsi telai assemblati** sovrapposti. Bancale predisposto per accogliere n° **50 falsi telai in kit smontati** oppure n° **25 falsi telai assemblati**

- Pallet XL: lo stock telai può essere composto solo da 25 telai o 25 kit scorrevoli. NO MIX.
- I kit non possono essere scomposti di componenti
- I sistemi ed elementi sopra elencati non sono ordinabili sfusi o in quantità inferiori a quelle indicate in tabella
- Le misure della porta battente 600/750/900 o scorrevole 600/900, possono avere il pallet XL con mix referenze misura e modello per raggiungere quota 25 pezzi. Per ante e kit telaio o kit scorrevole.

- La porta blindata viene calcolata come 2 porte interne
- Il falso telaio assemblato viene calcolato come 1 porta interna
- Il falso telaio in kit smontato viene anche calcolato come 1 porta interna; può anche essere spedito con GLS / BRT singolarmente

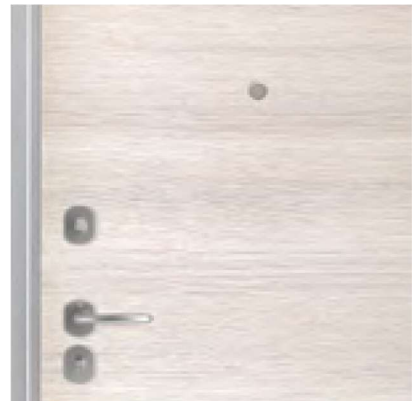
SISTEMI	QUANTITATIVI MINIMI	QUANTITATIVI SU PALLET XL PER STOCK
ANTA Imballata con protezioni angolari in polistirolo e film termofuso	1 anta	25 ante
TELAIO/COPRIFILI - KIT SCORR. SCOMPARSA/COPRIFILI Kit completo di telaio, 5 aste coprifilo e ferramenta sfusa per l'installazione (imballati in scatola di cartone)	1 kit telaio o 1 kit scorrevole	25 kit telaio o 25 kit scorrevole
KIT SERRATURA	1 kit	50 kit
ALLARGAMENTI MURO 20/40/60 mm in kit Nelle finiture: Bianco Struttura/Calce/Bianco Hd/Bianco Laccato	1 kit da 3 aste	25 kit
ALLARGAMENTO MURO 230 mm Nelle finiture: Bianco Struttura/Bianco Hd/Bianco laccato/Noce Calce/Farro/Orzo/Riso	1 asta	25 aste
ALLARGAMENTO MURO 100 mm in kit Nelle finiture: Bianco Matrix/Avena Matrix/Latte/Corda/ Bianco Laccato Bianco Hd/Bianco Micro/Ecrù/Noce	1 kit da 5 aste	25 kit
COPRIFILO BIG 2250 mm Nelle finiture: Bianco Laccato, Bianco Micro, Noce, Ecrù	1 kit	25 kit
KIT ESTERNO MURO N° 1 binario con carrelli e fermi, n° 2 profili U allargatori anta bianchi e kit unghiate (imballati in scatola di cartone)	1 kit	25 kit
MANIGLIE Coppia di maniglie (in scatola)	1 maniglia	confezione XL 25 maniglie monoreferenza
ROSETTE Coppia di rosette (in scatola) tonda, quadra, yale	1 rosetta	confezione XL 25 rosette

SISTEMI	QUANTITATIVI MINIMI	QUANTITATIVI SU PALLET XL PER STOCK
KIT UNGHIATE Coppia di unghiate (in scatola) tonda, quadra, yale	1 rosetta	confezione XL 25 rosette
KIT L/O kit L/O (in scatola) tonda, kuader	1 rosetta	confezione XL 25 rosette
RIVESTIMENTO BLINDATA N° 1 foglio di rivestimento sfuso imballato o montato direttamente su blindata	1 rivestimento	25 rivestimenti mix colori
BLINDATA Ordinabile con o senza falso telaio	1 blindata	12 blindate mix misure
KIT ANGOLARI FERMAPANNELLO Bianco Laccato/Bianco Hd/Bianco Micro/Bianco Struttura Bianco Matrix/Avena Matrix	1 kit	25 kit da 3 aste mix colori
FILOMURO Ordinabile telaio accoppiato con anta, unica commessa	1 telaio 1 anta	22 telai 22 ante
BATTISCOPIA Nelle finiture: Matrix Avena/Bianco Struttura/Calce/Riso/Orzo/Farro Noce Nazionale/Bianco Laccato	1 kit da 5 aste	50 kit da 5 aste mix colori
KIT AIR 180°	1 kit	confezione XL 50 kit
FALSO TELAIIO BLINDATA ASSEMBLATO Ordinabile con o senza blindata	1 falso	25 falsi telai
KIT FALSO TELAIIO BLINDATA SMONTATO Ordinabile con o senza blindata	1 falso	50 falsi telai in kit
KIT MANIGLIERIA BLINDATO Tonda argento Quadra argento Tonda bronzo	1 kit	confezione XL 25 kit monoreferenza
SPIONCINO DIGITALE	1 kit	confezione XL 10 kit
MANIGLIONE ARGENTO	1 kit	confezione XL 10 kit

LEGENDA	
(A)	Tipo Apertura anta
(B)	Tipo Binario
(C)	Colore/Finitura
(T)	Tipo/Telaio
(M)	Tipo Maniglia/Ferramenta
(P)	Tipo Pannello/Disegno
(V)	Vetro

CATALOGO RISERVATO
AL RETAIL ITALIA
EDIZIONE 2
OTTOBRE 2021

IN VIGORE DAL 15/11/2021



DISTRIBUITO DA

www.portalacasa.it