

T-EDGE - Le Ciotole - B6Q38BI

CE EN 14688:2018

Cod. **B6Q38BI**

Lavabo 38.38 h16 cm. Installazione da appoggio. Peso 7 Kg



BATAFORM®



CERASLIDE®



Bagno di Colore



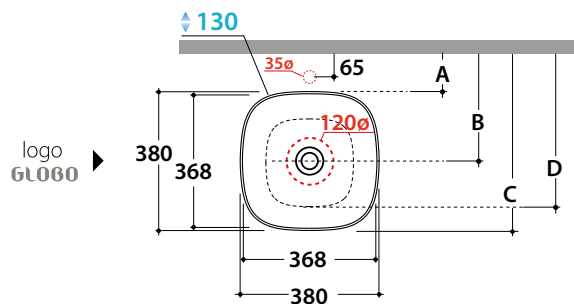
GLOBOTHIN®



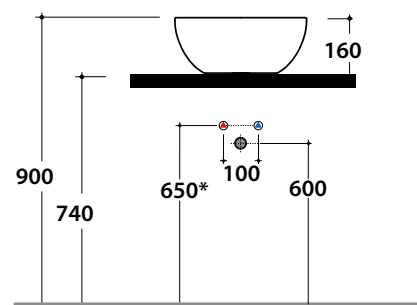
Le Pietre

GLOBO

Inspired by Life



	Rubinetto a parete	Rubinetto su piano
A:	70	105
B:	260	295
C:	450	485
D:	370	405



* Per rubinetto su piano

Cod. **FI024BI**

Piletta a scarico libero con tappo in ceramica per lavabi senza troppo pieno. Peso 0,5 Kg



Cod. **FI024CR**

Piletta cromata a scarico libero per lavabi senza troppo pieno. Peso 0,5 Kg





EN 14688:2018

GLOBO

Inspired by **Life**



Consigli per una corretta pulizia

Pulizia della ceramica

Si consiglia l'utilizzo di acqua tiepida in abbinamento a prodotti per la pulizia non abrasivi

Clicca per visualizzare o scaricare



DOP N° L001-01



GLOBOTHIN®

Un nuovo ed esclusivo impasto ceramico per portare a soli 6 mm di spessore i bordi dei lavabi, mantenendone inalterati la stabilità e le geometrie

6 mm



CERASLIDE®

E' il risultato di anni di ricerca , sugli smalti e sull'applicazione ceramica,che garantisce piu' protezione,maggiore resistenza e facilita' di pulizia. Il controllo accurato delle temperature nelle varie fasi di cottura, in un ciclo che arriva a 26h,garantisce al processo di sinterizzazione,una perfetta omogeneita' di prodotto,riducendo la porosita' e impedendo l'accumulo di residui.



BATAFORM®

Per garantire una sempre maggiore attenzione all'igiene e' stato sviluppato il trattamento antibatterico BATAFORM®,che basa la sua efficacia sulla reazione degli ioni d'argento che inibiscono il proliferare dei batteri. I test effettuati da laboratori certificati hanno confermato,secondo la normativa uni 4543,un drastico calo della presenza di batteri,senza alterare per questo la lucentezza dello smalto.