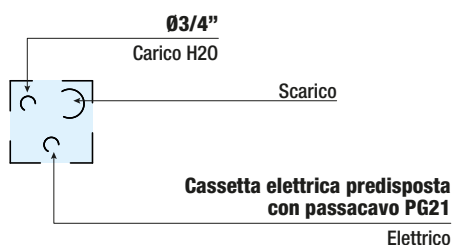
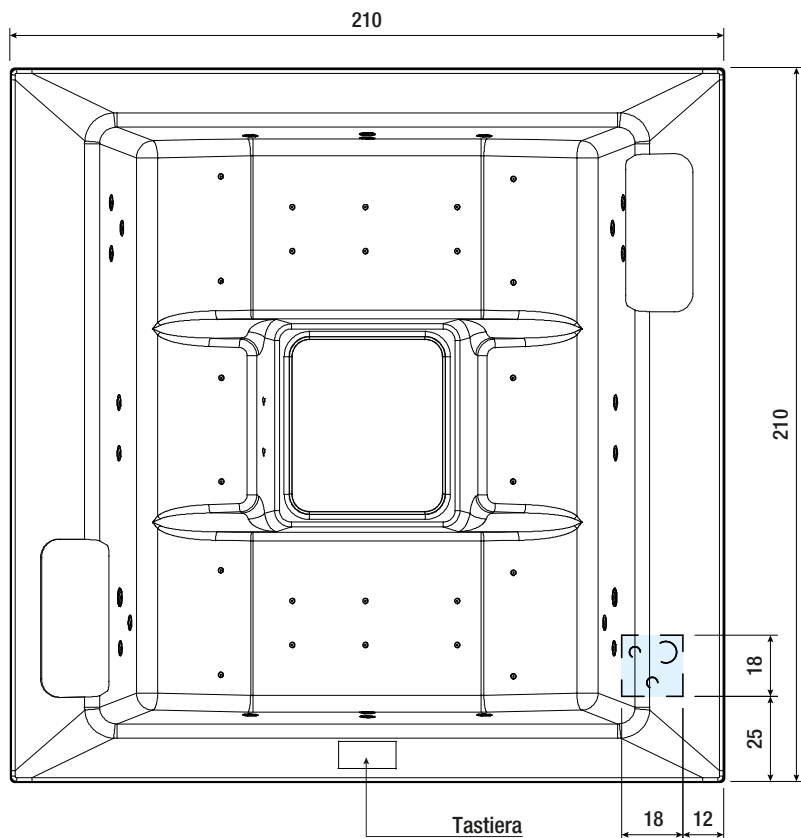
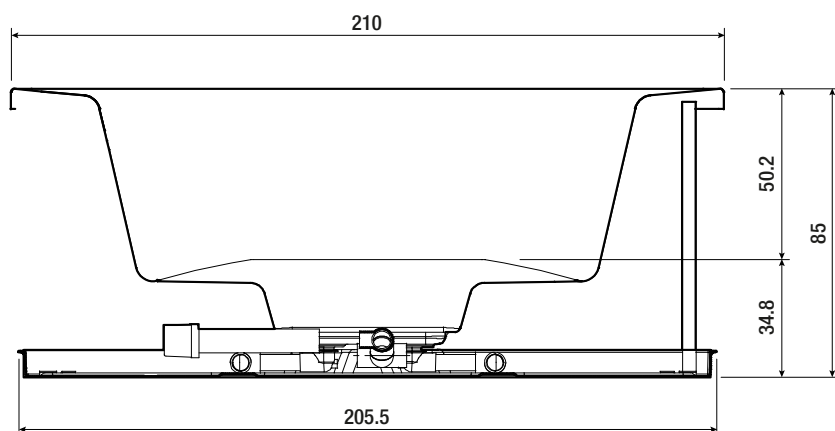


## DISEGNO TECNICO



Tolleranza dimensionale e/o di rettilineità: +/- 10 mm



## DATI TECNICI

Getti Whirlpool	28
Valvole Airpool	24
Max. capacità acqua	Lt 1250
Peso a vuoto	Kg 280
Peso con acqua	Kg 1530
Carico sul pavimento	Kg/m2 390

## DATI ELETTRICI

Tensione	220-240 1N~ 380-415 3N~
Frequenza	50 Hz
Potenza max. assorbita	Kw 6,1
Potenza pompa idromassaggio	Kw 1,7
Potenza motore Airpool (Blower)	Kw 0,7
Potenza pompa filtraggio	Kw 0,7
Potenza riscaldatore	Kw 3
Assorbimento	A 32

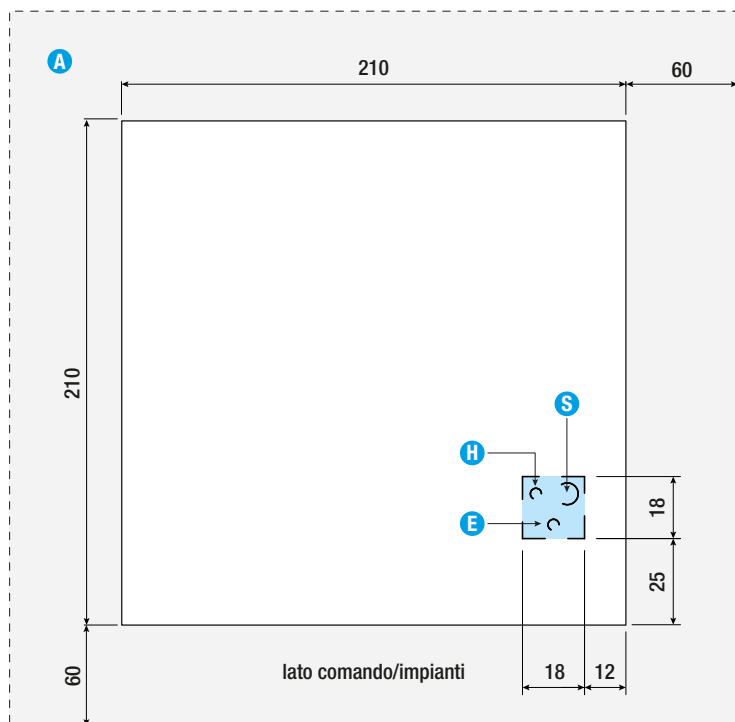
## DATI LOGISTICI

Dimensione imballo	cm 220 x 220 - h 95
Volume imballo	4.59 m3
Peso	Kg 320



D-WELLCONNECT: si consiglia cavo internet a ridosso della minipiscina o adeguata copertura del segnale Wi-Fi

## PREDISPOSIZIONE DI INSTALLAZIONE



**A** Spazio tecnico obbligatorio per ispezione perimetrale/manutenzione speciale

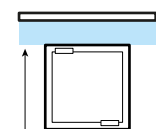
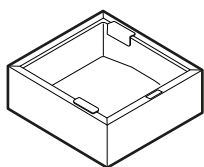
**E** Il collegamento elettrico deve essere predisposto all'interno dell'area indicata dal rettangolo azzurro.  
Cassetta elettrica predisposta con passacavo PG21

**H** Il collegamento H2O deve essere predisposto all'interno dell'area indicata dal rettangolo azzurro.  
Predisposizione collegamento carico H2O Ø3/4".

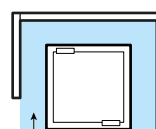
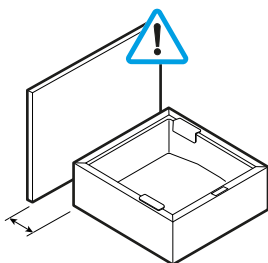
**S** Lo scarico deve essere predisposto all'interno dell'area indicata dal rettangolo azzurro.  
Predisposizione collegamento scarico.

A monte dell'impianto idraulico si consiglia di installare dei rubinetti filtro.  
L'azienda declina problemi derivanti dalla mancata installazione dei suddetti.

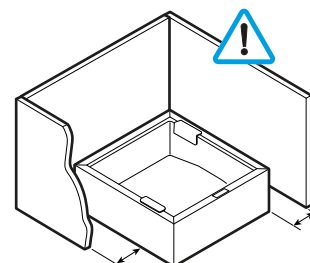
**OK**



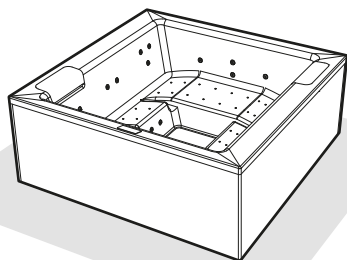
**SPAZIO  
OBBLIGATORIO  
Min. 60 cm**



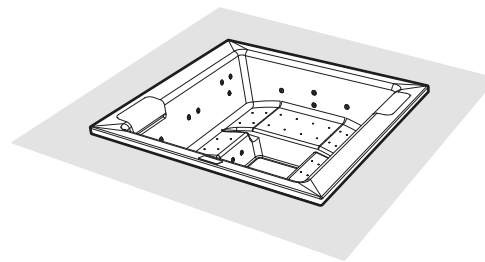
**SPAZIO  
OBBLIGATORIO  
Min. 60 cm**



## INSTALLAZIONI DISPONIBILI

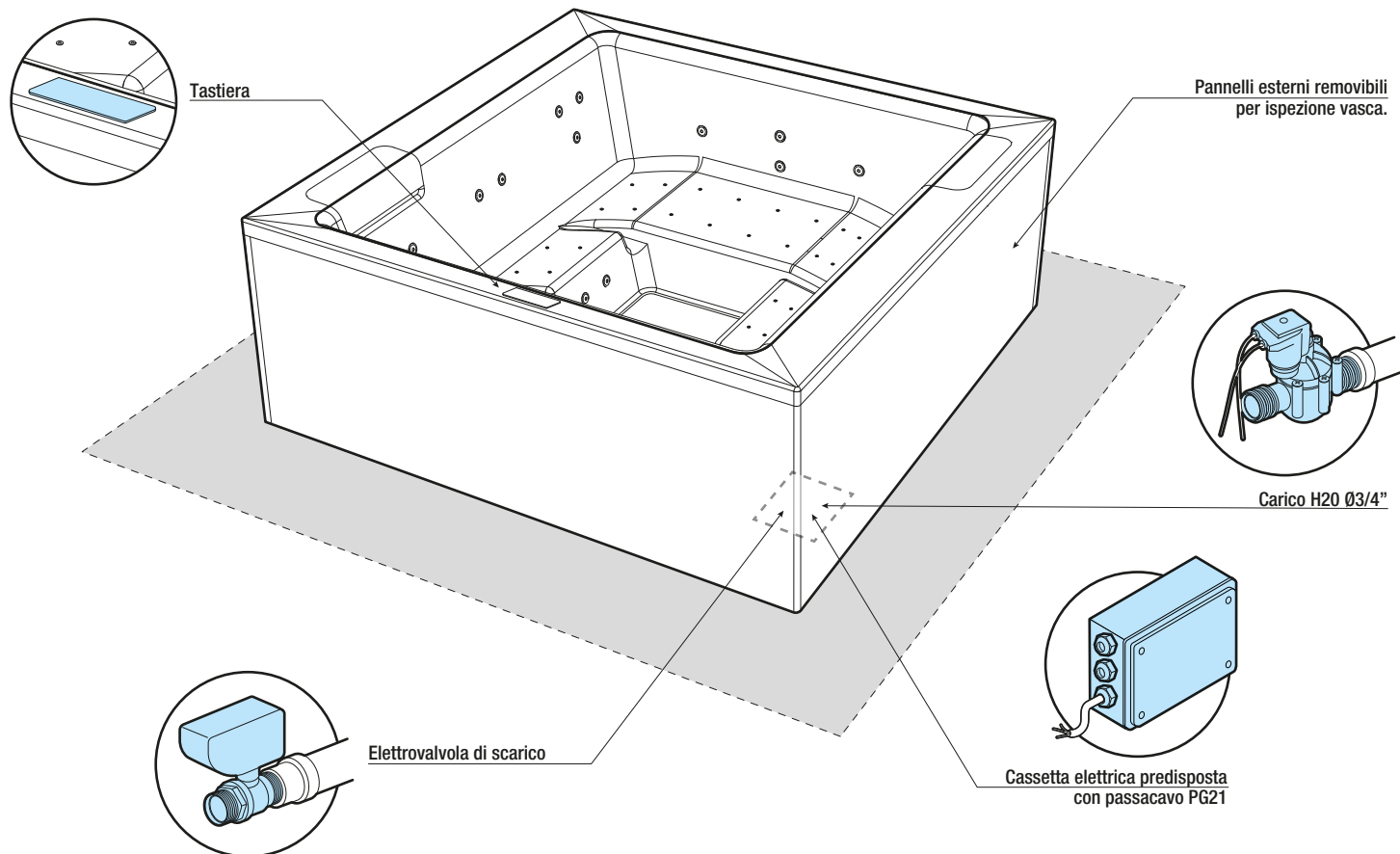


**FREESTANDING**

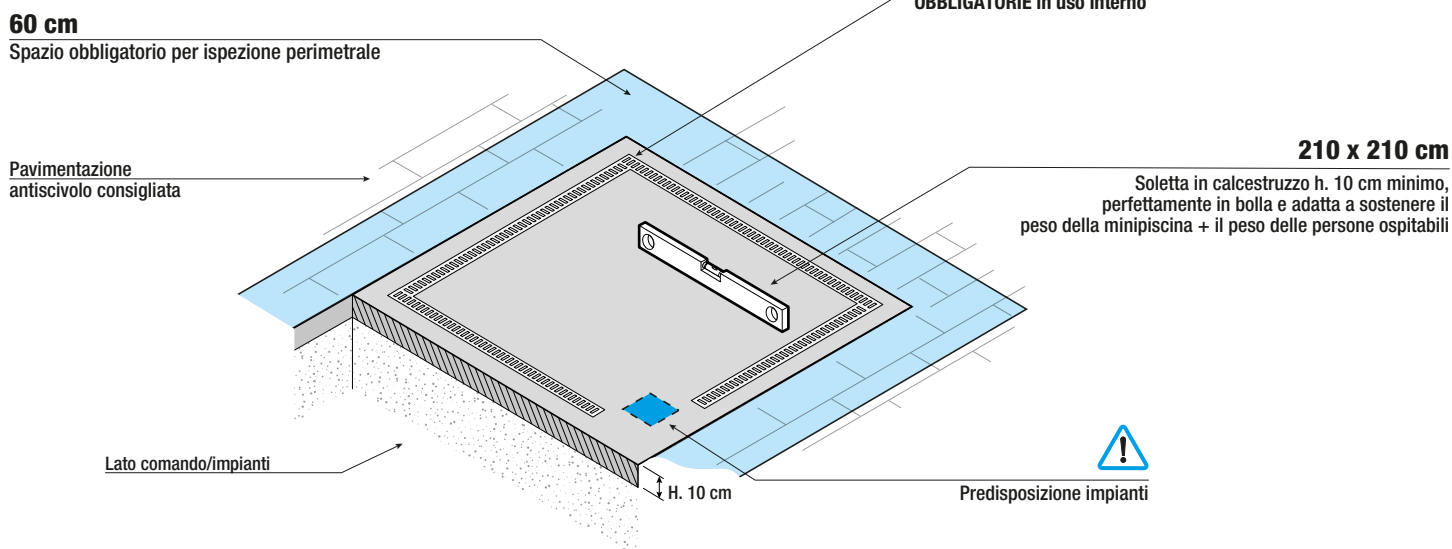


**INCASSO**

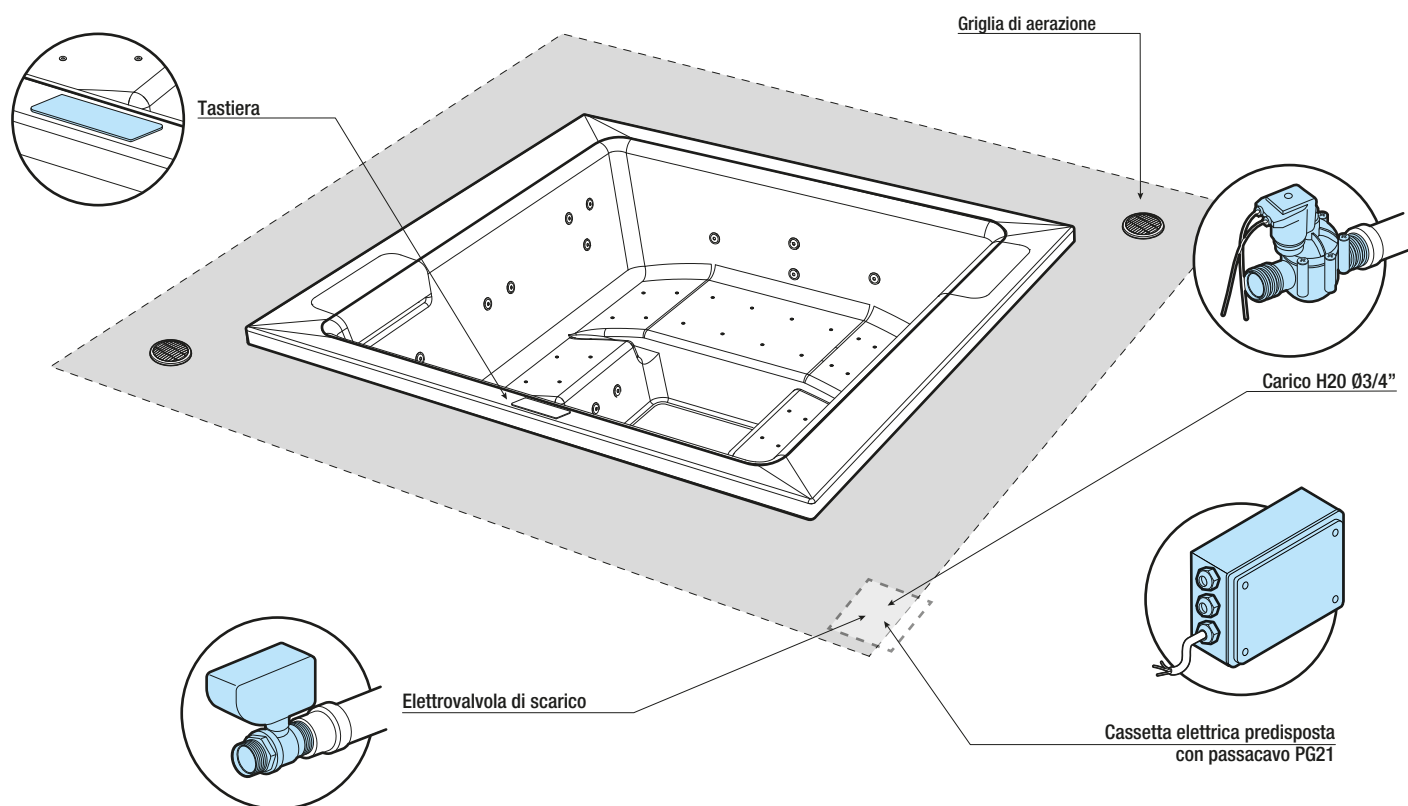
## INSTALLAZIONE FREESTANDING



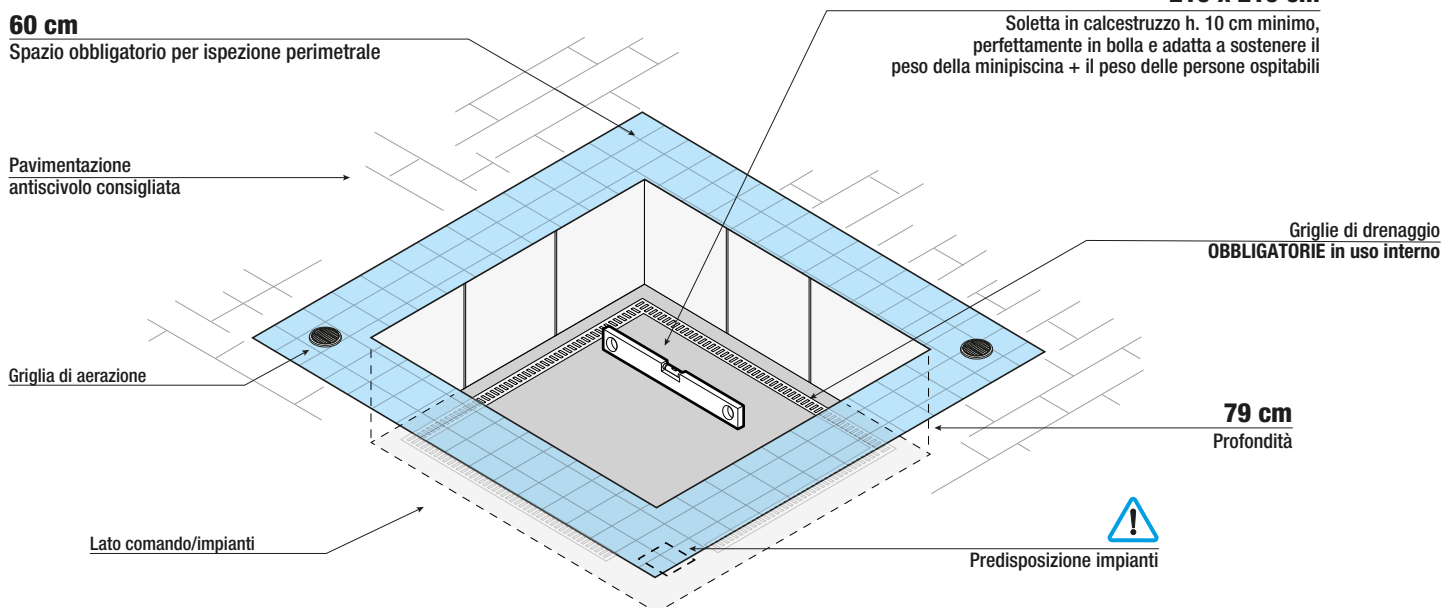
## PREDISPOSIZIONE DELLA SEDE



## INSTALLAZIONE AD INCASSO

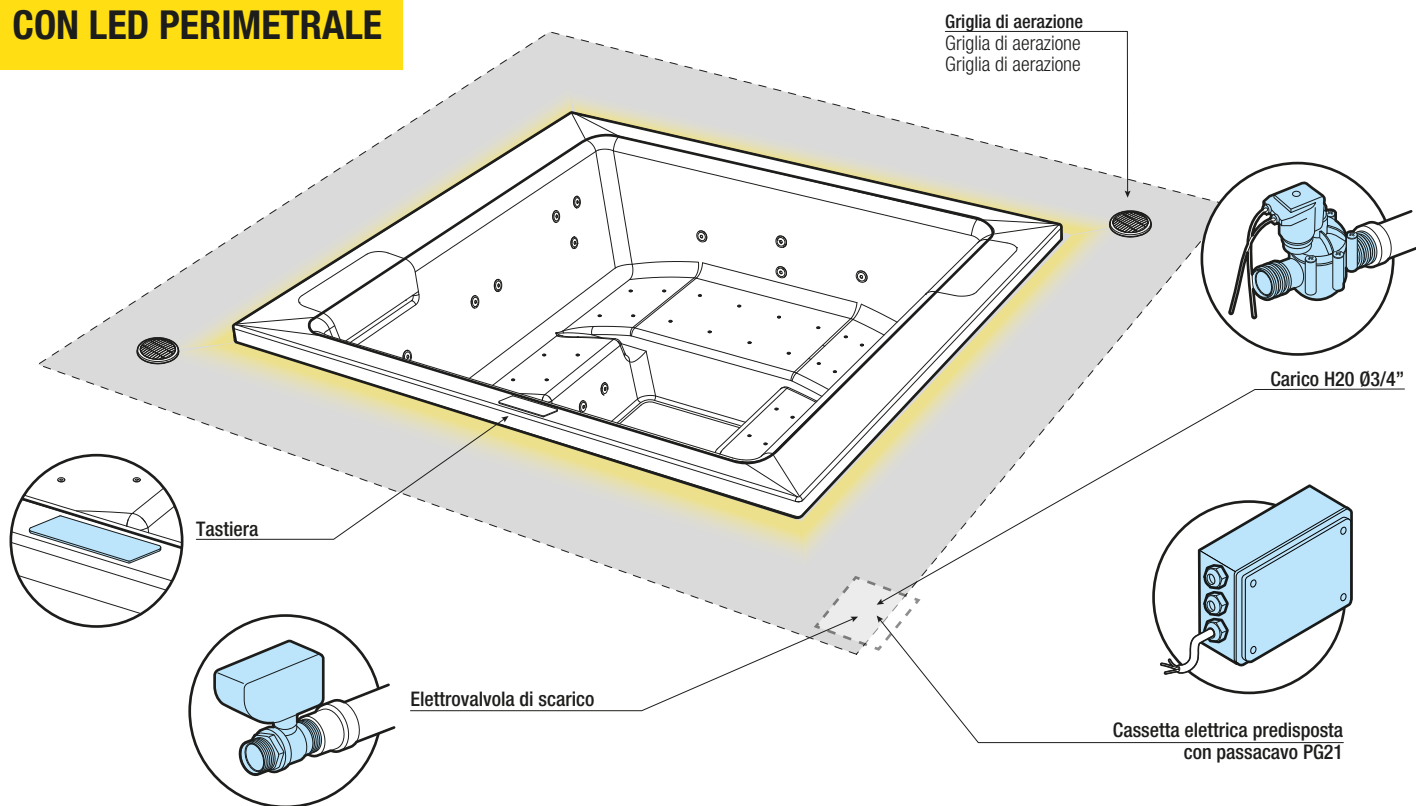


## PREDISPOSIZIONE DELLA SEDE

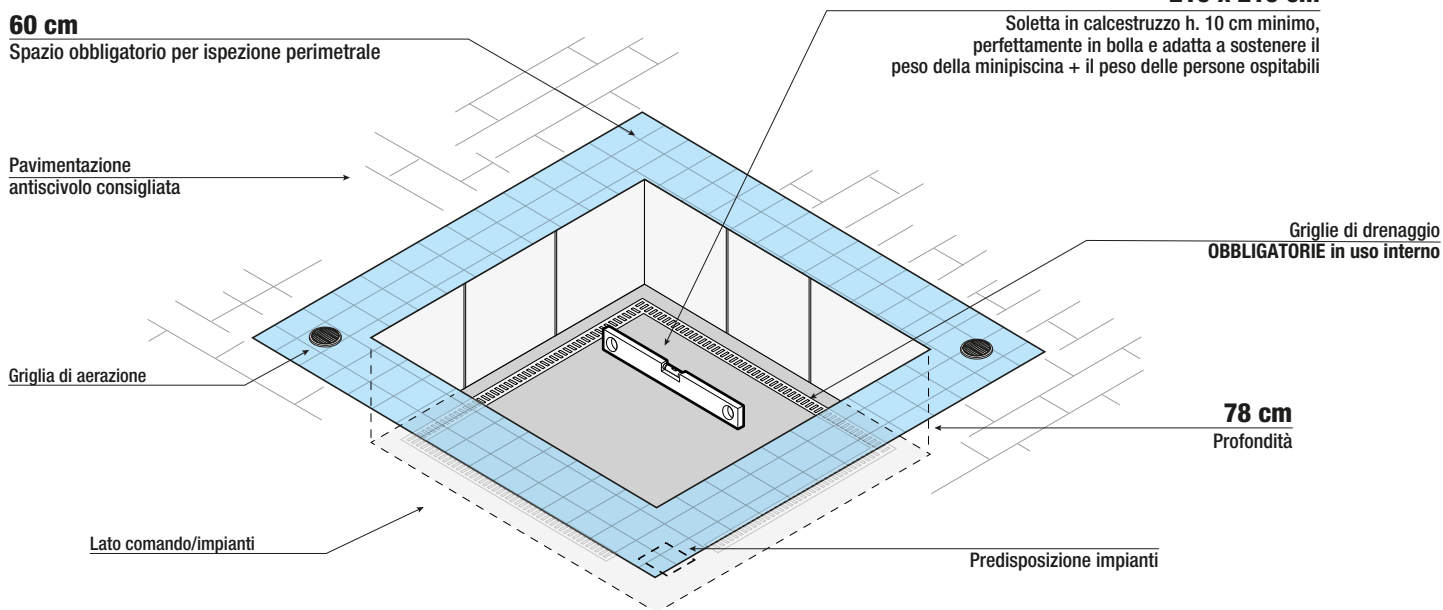


## INSTALLAZIONE AD INCASSO

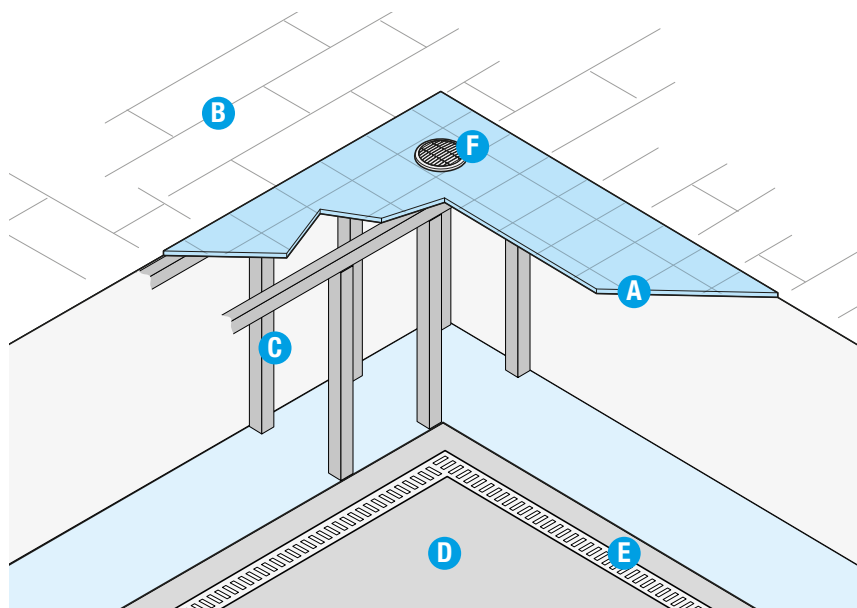
### CON LED PERIMETRALE



## PREDISPOSIZIONE DELLA SEDE

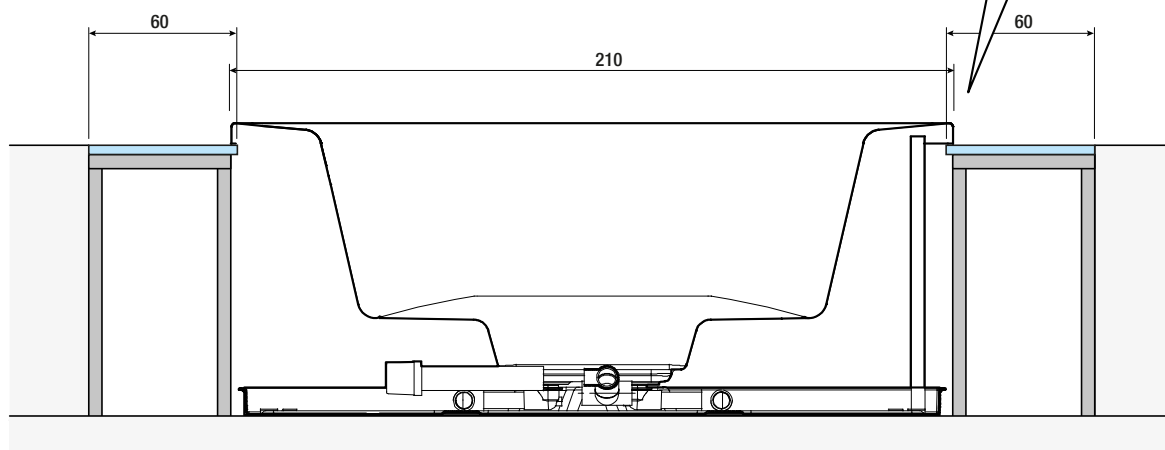
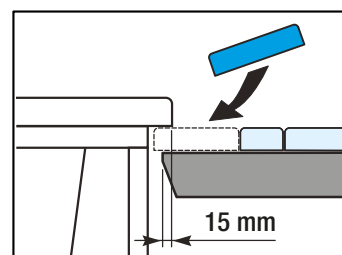


## DETTAGLI VANO INCASSO



- A** Vano per ispezione perimetrale di 60cm con pavimento removibile
- B** Pavimentazione antiscivolo consigliata
- C** Struttura per pavimento removibile
- D** Soletta in calcestruzzo h. 10 cm
- E** Griglie di drenaggio
- F** Griglie di aerazione Ø15 cm

Per ottenere un buon accoppiamento tra la minipiscina e il rivestimento, si consiglia la posa dell'ultima fila di piastrelle (in prossimità del bordo) ad installazione avvenuta.



Si raccomanda che il peso della minipiscina deve scaricare sulla base e non sui bordi.

# ATTENZIONE

IT

## PREDISPOSIZIONI PER L'INSTALLAZIONE

L'impianto, se installato da personale qualificato rispettando le disposizioni riportate nel manuale d'installazione allegato, non presenta rischi per l'utente. La sicurezza, però, è anche legata ad un uso adeguato, secondo quanto previsto nel rispettivo manuale, mentre l'utente deve demandare a personale qualificato le operazioni descritte nel manuale d'installazione. È importante assicurarsi che il personale incaricato dell'installazione o della gestione dell'impianto sia qualificato in relazione alle disposizioni di legge in vigore nel Paese in cui viene effettuata l'installazione.

### PREDISPOSIZIONE IDRAULICA

- Eventuali collegamenti alla rete dell'acqua potabile (diversamente da quelli suggeriti) devono essere effettuati nel rispetto della norma EN1717, adottando le modalità di protezione anti-inquinamento "AA", "AB" o "AD". Per eventuali chiarimenti, si consiglia di rivolgersi alla propria Azienda di fornitura idrica e/o al proprio idraulico.
- ATTENZIONE: (IEC 60335-1) La pressione dell'impianto idraulico che alimenta l'apparecchiatura non deve superare i 600 kPa (6 bar); nel caso l'apparecchiatura sia provvista di elettrovalvola/e per l'adduzione dell'acqua la pressione deve avere un valore minimo pari a 35 kPa (0,35 bar).
- IMPORTANTE: l'elettrovalvola (necessaria al rabbocco automatico del livello d'acqua) deve essere collegata in modo permanente alla rete idrica mediante un sistema di tubi rigidi.

### PREDISPOSIZIONE ELETTRICA

- L'impianto elettrico al quale si intende collegare la minipiscina deve essere conforme alle norme CEE.
- La minipiscina dovrà essere collegata ad un Sezionatore di rete (interuttore magnetotermico) con contatti distanziati min. 3mm. e ad un RCD (interuttore differenziale) di max 30mA.
- E' necessario che l'impianto dell'edificio sia presente un dispositivo di disconnessione omipolare.
- Deve esistere un efficiente impianto di terra. La minipiscina deve essere collegata all'impianto di terra dell'edificio in maniera permanente.
- L'installatore dovrà utilizzare cavi di sezione adeguata, protetti con guaina e/o con tubi o canaline, aventi caratteristiche uguali o superiori al tipo H05VV-F. La cassetta elettrica è predisposta con passacavo PG21 e la morsettiera di alimentazione accetta conduttori di sezione compresa tra i 2,5 ed i 10mmq.

### SICUREZZA

- In caso d'installazioni su sopalchi, terrazze, tetti o altre strutture simili consultare un ingegnere edile.
- La base della spa deve essere piana e a bolla, in modo da sostenere uniformemente il peso della spa stessa; inoltre, la base della spa deve appoggiare completamente sul pavimento; in caso contrario si possono verificare danni ai pannelli frontali e/o al guscio in metacrilato: questi danni non sono coperti da garanzia. La realizzazione della base di supporto dovrà tener conto del carico della spa, tenendo conto della tabella "Pesi" su riportata.
- Un'esposizione prolungata al sole potrebbe danneggiare il materiale di cui è costituito il guscio della spa, data la sua capacità di assorbire il calore (i colori scuri in particolare). Quando non è in uso, non lasciare la spa esposta al sole senza un'adeguata protezione (copertura termica, gazebo, ecc.). Gli eventuali danni derivanti dalla non osservanza delle presenti avvertenze non sono coperti dalla garanzia.
- L'evaporazione dell'acqua della spa (soprattutto con temperature elevate) può generare livelli di umidità molto alti: la ventilazione naturale o forzata contribuisce a mantenere il comfort personale e a ridurre i danni all'immobile causati dall'umidità.
- Assicurarsi che eventuali pavimentazioni, arredi, parete, ecc. presenti nelle zone adiacenti la spa risultino idonei all'impiego suddetto.
- La spa deve essere installata in modo che eventuali quantità d'acqua (dovute a perdite e/o eventi atmosferici) vengano smaltite lontano dalla stessa. Specialmente se la spa viene installata parzialmente o interamente incassata, occorre verificare che non vi siano ristagni d'acqua; in questo caso, occorre anche assicurare l'accessibilità alla spa da tutti i lati e la rimozione dei pannelli laterali, in modo da accedere agli organi elettromeccanici e ai getti idromassaggio in caso di manutenzione e/o guasti.
- Verificare se e necessario l'utilizzo di apparecchi sollevatori (gru, ecc.) per la movimentazione e l'installazione della spa.
- Per installazioni all'esterno, è necessario tener conto delle condizioni atmosferiche che caratterizzano il luogo d'installazione (rischio di gelo, ecc.).
- Nel caso sussista pericolo di gelo è necessario dotare le tubazioni di scarico di valvole per il drenaggio e di un'adeguata pendenza verso il relativo pozzetto.
- Il sito in cui verrà installata la spa va predisposto in modo da garantire, in caso di necessità, l'eventuale rimozione e ricollocazione della spa stessa.
- Fare riferimento alle normative e/o autorità locali nonché a professionisti del settore per quanto riguarda le recinzioni e le barriere di protezione (compresi i vari sistemi d'illuminazione e di sicurezza) atte ad impedire l'accesso accidentale alla spa da parte dei bambini.
- Posizionare la spa lontana da superfici vetrate e/o riflettenti, in modo da evitare possibili danni alle pannellature della spa.