



GLORIA 22 BLOWER MISTO



GARANZIA EUROPEA

MATERIALI:

- Collettori verticali in acciaio al carbonio verniciato \varnothing 30 mm.
- Corpi radianti orizzontali in acciaio al carbonio verniciato \varnothing 22 mm.

MODULO ELETTRICO PER VENTILAZIONE:

Termoventilatore digitale con regolatore elettronico PID integrato, con rilevatore di presenza/assenza, sensore di apertura finestra, autoapprendimento e autoprogrammazione a doppia funzione di ottimizzazione.

Potenza: 1000 Watt - 230 V 50 Hz • Range di regolazione temperatura: da +10 °C a +30 °C.

KIT DI FISSAGGIO:

Supporti, chiave esagonale, tasselli e viti per fissaggio idonei per impiego su pareti compatte o in laterizio forato, istruzioni di montaggio.

Il kit è conforme alla norma VDI 6036 - classe 4.

IMBALLO:

Il radiatore viene imballato in scatola di cartone riciclabile. Istruzioni uso e manutenzione a corredo.

VERNICIATURA:

A polveri epossipoliestere ecologiche con processo certificato DIN 55900-1,-2.

COLORI:

Consultare tabella colori.

ACCESSORI:

Per l'elenco completo consultare il capitolo ACCESSORI.

TIPOLOGIA DI FUNZIONAMENTO:

- Elettrico
- Modulo elettrico di ventilazione Blower
- Blower misto

Pressione max: 8 bar

Temperatura massima d'esercizio: 110° C

Connessioni: n° 2 da 1/2" G - 1 da 1/2" G

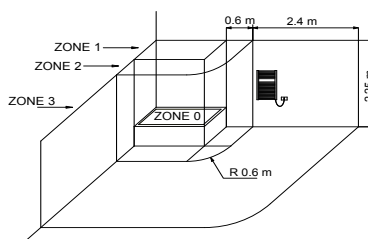
Grado di protezione minimo: IP 24

Lunghezza cavo: 1100mm con spina schuko

CERTIFICAZIONI



POSIZIONAMENTO RADIATORI ELETTRICI NEI LOCALI DA BAGNO



Vanno scrupolosamente rispettate le norme nazionali sull'installazione di apparecchiature elettriche nei locali da bagno. I radiatori elettrici vanno sempre installati al di fuori delle Zone 1 e 2.

In particolare la presa di alimentazione, l'interruttore e gli organi di comando devono essere posizionati obbligatoriamente in zona 3, in modo che nessun organo di comando elettrico deve essere accessibile da una persona che utilizza la doccia o la vasca.



I radiatori elettrici ErP Cordivari si caratterizzano per una grande efficienza. Questi modelli sono conformi al regolamento europeo UE 2015/1188. L'efficienza energetica stagionale di questi apparecchi per il riscaldamento d'ambiente locale elettrici fissi, con potenza termica nominale >250 W, è superiore al 38% in tutti i modelli. Ciascuno dei radiatori elettrici ErP è dotato almeno di controllo elettronico della temperatura, rilevamento di apertura finestra e programmatore settimanale.

OPTIONAL

Telecomando RF WIRELESS



Per la gestione remota di tutte le funzioni previste dal modulo elettrico di ventilazione "BLOWER"

Codice 5150990000011

ACCESSORI

Valvola kristal int.50 a squadra termostatzabile Bianco R01



Attacco Rame \varnothing 12/14/15
Codice 5991990311161

Attacco Multistrato \varnothing 16
Codice 5991990311160

Testa termostatica a liquido - bianca

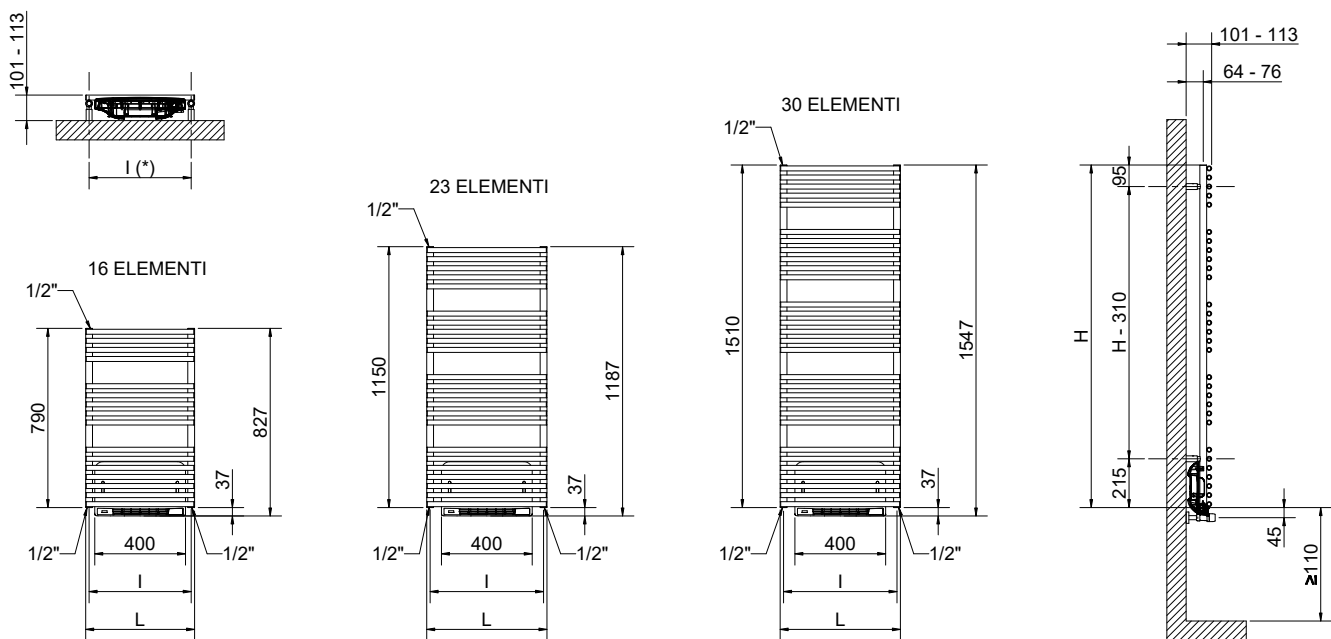


(confezione da 2 pezzi)

Codice 5035270710016

Gli accessori, se ordinati separatamente dal radiatore, possono essere forniti esclusivamente di colore bianco standard

I codici riportati nelle tabelle si riferiscono ai modelli di colore BIANCO R01



(*) Misura dell'interasse (I) del kit di fissaggio

GLORIA 22 BLOWER MISTO

Altezza [mm]	Larghezza L [mm]	Interasse I [mm]	Codice	Peso a vuoto [Kg]	Superficie [m ²]	Contenuto d'acqua [lit]	Potenza termica [Watt]		Esponente n	Potenza BLOWER [Watt]
							$\Delta t=50^{\circ}\text{C}$	$\Delta t=30^{\circ}\text{C}$		
790	480	450	3581666100030	10,7	0,66	3,1	302	164	1,1941	1000
1150	530	500	3581666100031	14,3	1,03	5	460	247	1,2153	1000
1500	530	500	3581666100032	17,3	1,32	6,5	591	318	1,2157	1000

I codici riportati nelle tabelle si riferiscono ai modelli di colore BIANCO R01

Per Δt diversi da 50°C , utilizzare la seguente formula: resa ricercata = resa termica a $\Delta t 50^{\circ}\text{C} \times (\Delta t \text{ desiderata}/50^{\circ}\text{C})^n$.