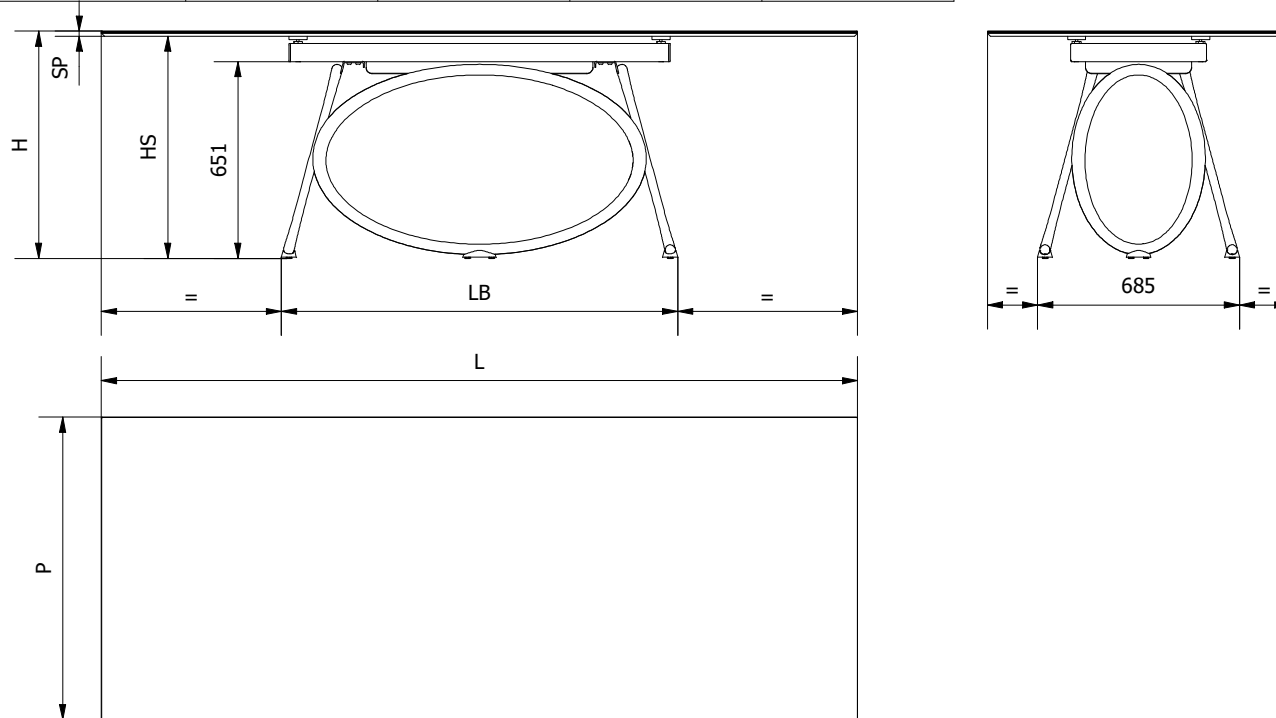


| | 53.54 | | 53.55 | | | | |
|----|---------------|------------|----------------|------------|----------|-----------|------------|
| | SUPERCERAMICA | SUPERMARMO | IMPIALLACCIATO | MASSELLATO | MASSELLO | CRISTALLO | SUPERMARMO |
| L | 2000 | 2000 | 2000 | 2000 | 2000 | 2000 | 2000 |
| P | 1000 | 1000 | 1060 | 1060 | 1060 | 1060 | 1060 |
| LB | 1125 | 1125 | 1125 | 1125 | 1125 | 1125 | 1125 |
| SP | 15 | 17 | 50 | 50 | 40 | 12 | 17 |
| H | 750 | 752 | 761 | 761 | 751 | 747 | 752 |
| HS | 735 | 735 | 711 | 711 | 711 | 735 | 735 |

| | 53.56 | | 53.57 | | | | |
|----|---------------|------------|----------------|------------|----------|-----------|------------|
| | SUPERCERAMICA | SUPERMARMO | IMPIALLACCIATO | MASSELLATO | MASSELLO | CRISTALLO | SUPERMARMO |
| L | 2500 | 2500 | 2500 | 2500 | 2500 | 2500 | 2500 |
| P | 1000 | 1000 | 1060 | 1060 | 1060 | 1060 | 1060 |
| LB | 1325 | 1325 | 1325 | 1325 | 1325 | 1325 | 1325 |
| SP | 15 | 17 | 50 | 50 | 40 | 12 | 17 |
| H | 750 | 752 | 761 | 761 | 751 | 747 | 752 |
| HS | 735 | 735 | 711 | 711 | 711 | 735 | 735 |



| | | | |
|---|------------------|-----------------------------|-------------------------|
| MODELLO: LOUIS | N.DIS.: T215_301 | DISEGNATORE: S.Alessandroni | BONTEMPI CASA |
| ARTICOLO: 53.54 - 53.55 - 53.56 - 53.57 | DATA: 23/03/2021 | APPROVATO UFF. TECNICO | |