

MODELLO: MAGNUM

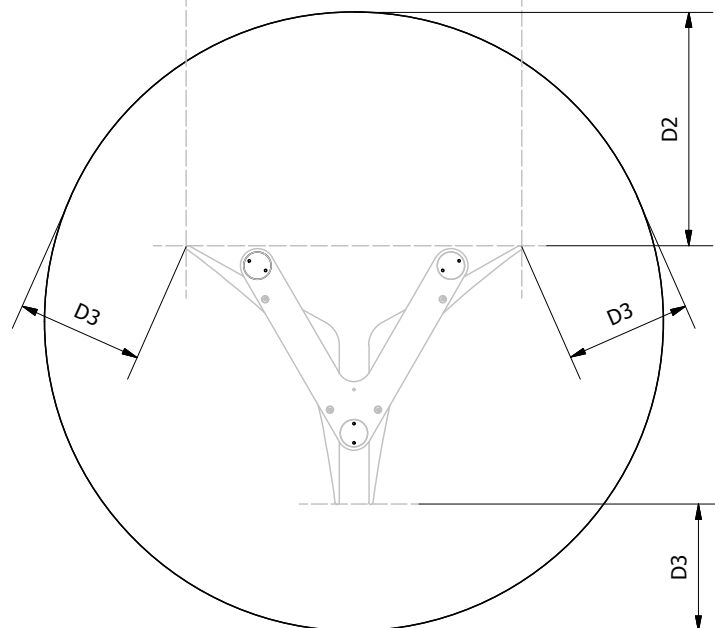
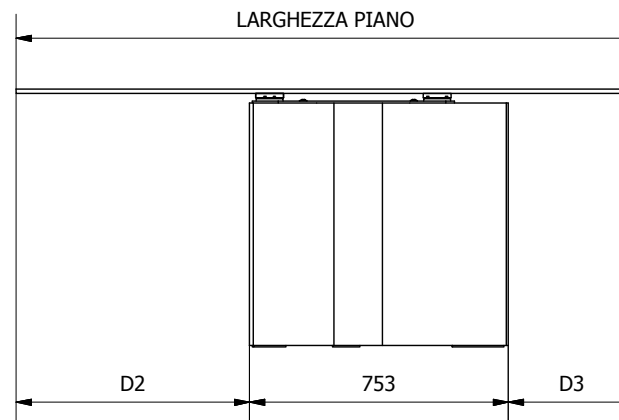
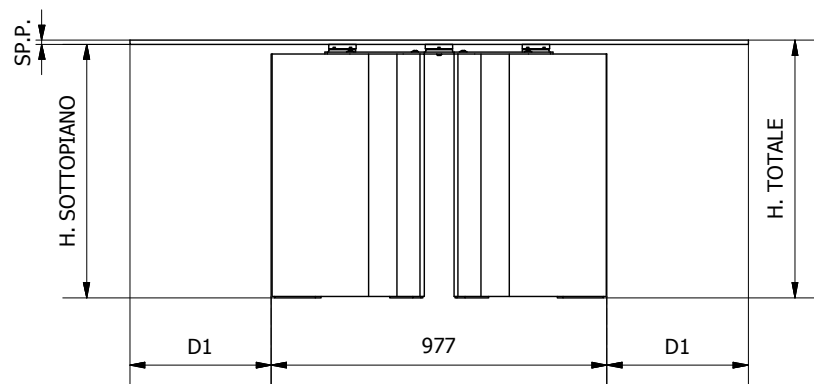
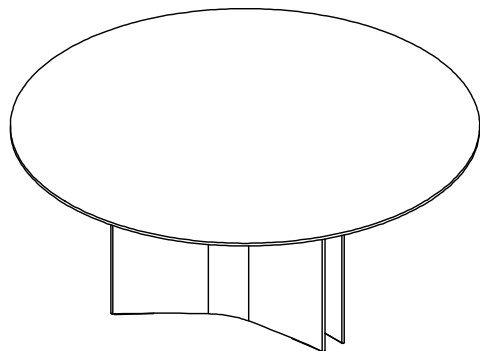
N.DIS.: T194_300

DISEGNATORE: Angelucci E.

ARTICOLO: 52.43 - 52.44

DATA: 08/10/2018

APPROVATO UFF. TECNICO



	LARGHEZZA PIANO	H. SOTTO PIANO	SP.P. SPESSORE PIANO	H. TOTALE	D1	D2	D3
52.43 (PIANO IN LEGNO)	Ø1500	722	30	752	260	530	218
52.43 (PIANO IN CRISTALLO)	Ø1500	737	12	749	260	530	218
52.43 (PIANO IN SUPERMARMO)	Ø1500	737	18	755	260	530	218
52.44 (PIANO IN LEGNO)	Ø1800	722	30	752	410	680	370
52.44 (PIANO IN CRISTALLO)	Ø1800	737	12	749	410	680	370